

稲敷広域市町村圏の概要

本圏域は、都心より東へ 50～70 km、茨城県の南端に位置し、J R 常磐線沿いの龍ヶ崎市、牛久市と東に位置する稲敷市を中心に 3 市 2 町 1 村によって構成され、人口は、約 25 万 2 千人、総面積は、約 480 k m²に及んでいます。

圏域北部は、風光明媚な霞ヶ浦に面し、東南部は、釣りの名所である利根川、横利根川に境を接し、西部は、紫峰筑波山を北方に仰ぎ、小貝川、牛久沼で境をなしています。

圏域内総面積のうち、約 25%が稲敷台地と呼ばれる標高 25m前後の台地で、西部は、J R 佐貫駅、J R 牛久駅及び J R ひたち野うしく駅を玄関口に首都圏のベッドタウンとして都市化の進展と人口が増加し住宅団地等の開発が盛んであるなか、圏域から東部においては、県内有数の穀倉地帯として整備の進んだ水田が広がる一方、近年、首都圏中央連絡自動車道等の建設に伴い、各地に工業団地の開発が行われ、農業中心に経緯してきた様相にも、変化が著しい状況にあります。

こうしたなかで、当組合消防本部は、圏域内 25 万余の住民のため、安全で豊かな街づくりに、防災の担い手として努力しております。

構成市町村面積・人口・世帯数

平成 24 年 4 月 1 日現在

市町村別	面積 (k m ²)	人口 (人)	世帯数 (戸)
龍ヶ崎市	78.20	79,693	30,447
牛久市	58.88	82,499	32,253
稲敷市	205.78	45,743	14,750
利根町	24.90	17,223	6,233
河内町	44.32	9,887	2,986
美浦村	66.57	16,875	6,311
合計	478.65	251,920	92,980

(人口・世帯数は茨城県企画部統計課調)

稲敷広域消防の沿革

龍ヶ崎市、牛久町、江戸崎町、利根町、東村、河内村、新利根村、美浦村、桜川村の9ヶ市町村は、昭和47年8月15日の広域市町村整備配置要綱により広域市町村圏の指定をうけたので、同要綱に基づいて総合計画を策定し、昭和48年12月17日、茨城県知事より稲敷地方広域市町村圏事務組合の設立を条件付きで許可された。しかし、消防の特殊性を鑑み昭和49年6月10日消防条項を規約に組入れ昭和50年4月1日、消防本部を発足する。

- 昭和50年 4月 1日 1市3町5村をもって稲敷地方広域市町村圏事務組合消防本部を発足し、既設の龍ヶ崎消防署を核として業務を開始する。消防職員37名増員 職員数97名となる。初代消防長 岡田昭守 就任。
- 7月 1日 江戸崎消防署並びに牛久消防署を開設し、3署とした。水槽付消防ポンプ自動車1台購入 江戸崎消防署へ配置した。水槽付消防ポンプ自動車1台、牛久町より移譲を受け、牛久消防署へ配置した。救急自動車2台及び司令車2台購入し、江戸崎、牛久消防署へ各1台配置した。乗用車1台購入、消防本部に配置した。
- 7月 28日 普通消防ポンプ自動車1台購入、江戸崎消防署へ配置した。
- 10月 1日 消防職員1名増員、職員数98名となる。
- 昭和51年 4月 1日 消防職員25名増員、職員数123名となる。
- 4月 2日 先に開設した牛久消防署庁舎、鉄筋コンクリート一部2階建、延面積441.50㎡が完成し移転した。
- 7月 1日 江戸崎消防署東出張所を開設し、3署1出張所とした。消防職員1名増員 職員数124名となる。
- 7月 8日 救急自動車、司令車及び連絡車、各1台購入、江戸崎消防署東出張所、消防本部に配置した。
- 8月 10日 消防長 宮本 衛 となる。
- 8月 30日 水槽付消防ポンプ自動車、普通消防ポンプ自動車各1台購入、牛久消防署、江戸崎消防署東出張所に配置した。
- 12月 17日 先に開設した江戸崎消防署庁舎、鉄筋コンクリート一部2階建、延面積458.55㎡が完成し移転した。
- 昭和52年 4月 1日 消防職員35名増員、職員数158名となる。
- 7月 1日 龍ヶ崎消防署利根出張所を開設し、3署2出張所とした。水槽付消防ポンプ自動車、救急自動車、司令車各1台購入、龍ヶ崎消防署利根出張所に配置した。
- 12月 6日 先に開設した江戸崎消防署東出張所庁舎、鉄筋コンクリート平屋建、延面積290.00㎡が完成し移転した。
- 昭和53年 1月 20日 江戸崎消防署美浦出張所を開設、庁舎鉄筋コンクリート平屋建、延面積363.84㎡、3署3出張所とした。

- 4月 1日 消防職員20名増員、職員数178名となる。
- 7月 1日 龍ヶ崎消防署新利根出張所及び江戸崎消防署桜川出張所を開設し、3署5出張所とした。消防職員7名増員、職員数185名となる。
水槽付ポンプ自動車、連絡車各2台購入、龍ヶ崎消防署新利根出張所及び江戸崎消防署桜川出張所に配置した。
- 10月20日 18m梯子付消防ポンプ自動車を購入、江戸崎消防署美浦出張所に配置した。
- 昭和54年 1月 1日 消防職員1名増員、職員数186名となる。
- 1月25日 先に開設した龍ヶ崎消防署利根出張所庁舎、鉄筋コンクリート平屋建、延面積284.08㎡が完成し移転した。
- 2月16日 日本自動車工業会より救急自動車1台寄贈、龍ヶ崎消防署新利根出張所に配置した。
- 4月 1日 消防職員17名増員、職員数203名となる。
- 7月 1日 龍ヶ崎消防署河内出張所を開設し、3署6出張所とした。水槽付ポンプ自動車、連絡車各1台購入、龍ヶ崎消防署河内出張所及び江戸崎消防署桜川出張所に配置した。
- 昭和55年 1月 1日 消防職員2名増員、職員数205名となる。
- 2月13日 先に開設した江戸崎消防署桜川出張所庁舎、鉄筋コンクリート平屋建、延面積289.53㎡が完成し移転した。
- 2月29日 先に開設した龍ヶ崎消防署新利根出張所庁舎、鉄筋コンクリート平屋建、延面積291.91㎡が完成し移転した。
- 3月29日 救急自動車1台購入 江戸崎消防署桜川出張所に配置した。
- 8月22日 財団法人日本消防協会より救急自動車1台寄贈 牛久消防署に配置した。
- 昭和56年 2月27日 救急自動車1台購入 龍ヶ崎消防署河内出張所に配置した。
- 3月 2日 先に開設した龍ヶ崎消防署河内出張所庁舎、鉄筋コンクリート平屋建、延面積305.50㎡が完成し移転した。
- 3月27日 消防本部庁舎、鉄筋コンクリート3階建、延面積997.71㎡が完成し移転した。
- 10月 1日 消防長 仲山 徹となる。
- 12月15日 牛久消防署庁舎増築、車庫、仮眠室104.00㎡が完成した。
- 昭和57年 1月26日 牛久町石油ガス組合連合会、牛久地区危険物安全協会より査察広報車1台寄贈 牛久消防署に配置した。
- 2月26日 普通消防ポンプ自動車1台更新 龍ヶ崎消防署に配置した。
- 4月 1日 消防職員8名増員 職員数205名となる。
- 8月20日 水槽付消防ポンプ自動車、普通消防ポンプ自動車各1台更新 龍ヶ崎消防署及び牛久消防署に配置した。
- 昭和58年 3月14日 龍ヶ崎消防署河内出張所に救助訓練塔A、B、C塔が完成した。
- 10月 1日 消防長事務取扱 宮本 衛となる。
- 12月19日 化学消防ポンプ付自動車1台を購入 龍ヶ崎消防署に配置した。
- 昭和59年 3月30日 茨城県防災行政無線が消防本部に設置される。

- 8月15日 消防長事務取扱 岡田昭守となる。
- 11月30日 日本中央競馬会より司令車1台寄贈 江戸崎消防署に配置した。
- 12月26日 水槽付ポンプ自動車を購入 龍ヶ崎消防署に配置した。
- 昭和60年 3月1日 救急指令装置、地図検索装置を設置、通信指令室を開設した。
- 4月1日 消防本部の組織規則の一部を改正し消防本部の機構を3課10係とした。
- 9月18日 ワゴン車1台を購入 消防本部に配置した。連絡車1台購入 消防本部に配置した。
- 10月11日 国際科学博覧会協会より、普通ポンプ自動車1台寄贈 消防本部に配置した。
- 昭和61年 2月25日 救急自動車1台購入 龍ヶ崎消防署に配置した。
- 6月1日 牛久町が市制を施行し牛久市となり、構成市町村は2市2町5村となる。
- 11月6日 水槽付消防ポンプ自動車1台更新 牛久消防署に配置した。
- 12月20日 日本中央競馬会よりワゴン車1台寄贈 江戸崎消防署に配置した。
- 昭和62年 4月1日 消防職員27名増員 職員数225名となる。龍ヶ崎消防署利根出張所を昇格し、利根消防署として開設。職員数17名を配置し、水槽付消防ポンプ自動車1台、救急自動車1台、連絡車1台を配置した。龍ヶ崎消防署西部出張所を開設。職員数11名を配置し、水槽付消防ポンプ自動車1台、救急自動車1台、連絡車1台を配置した。牛久消防署西部出張所を開設。職員数11名を配置し、水槽付消防ポンプ自動車1台、救急自動車1台、連絡車1台を配置した。
- 5月29日 司令車1台更新 牛久消防署に配置した。
連絡車1台購入 龍ヶ崎消防署西部出張所に配置した。
- 6月5日 乗用車1台更新 消防本部に配置した。
- 9月28日 救急自動車1台更新 江戸崎消防署に配置した。
- 10月31日 水槽付消防ポンプ自動車2台更新 龍ヶ崎消防署西部出張所及び牛久消防署西部出張所に配置した。
- 昭和63年 1月28日 日本損害保険協会より救急自動車1台寄贈 牛久消防署に配置した。
- 1月31日 利根消防署署長室、車庫65.2㎡を増築完成した。
- 6月13日 財団法人日本防火協会よりワゴン車1台寄贈 消防本部に配置した。
- 7月26日 財団法人日本消防協会より電源照明車1台寄贈 龍ヶ崎消防署に配置した。
- 10月13日 日本中央競馬会よりマイクロバス1台寄贈 江戸崎消防署に配置した。
- 平成元年 6月29日 資機材搬送車1台購入し消防本部に配置した。司令車1台購入し利根消防署に配置した。連絡車1台更新 江戸崎消防署美浦出張所に配置した。
- 10月20日 救助工作車1台購入 龍ヶ崎消防署に配置した。
電源照明車1台を龍ヶ崎消防署より配置換え 牛久消防署に配置した。
- 12月25日 救急自動車1台更新 江戸崎消防署東出張所に配置した。
- 平成2年 2月26日 水難救助用ジェットスキー2艇購入 龍ヶ崎消防署及び江戸崎消防署に配置した。
- 11月30日 日本損害協会より救急自動車1台寄贈 江戸崎消防署美浦出張所に配置した。
- 12月26日 水槽付消防ポンプ自動車1台更新 江戸崎消防署に配置した。

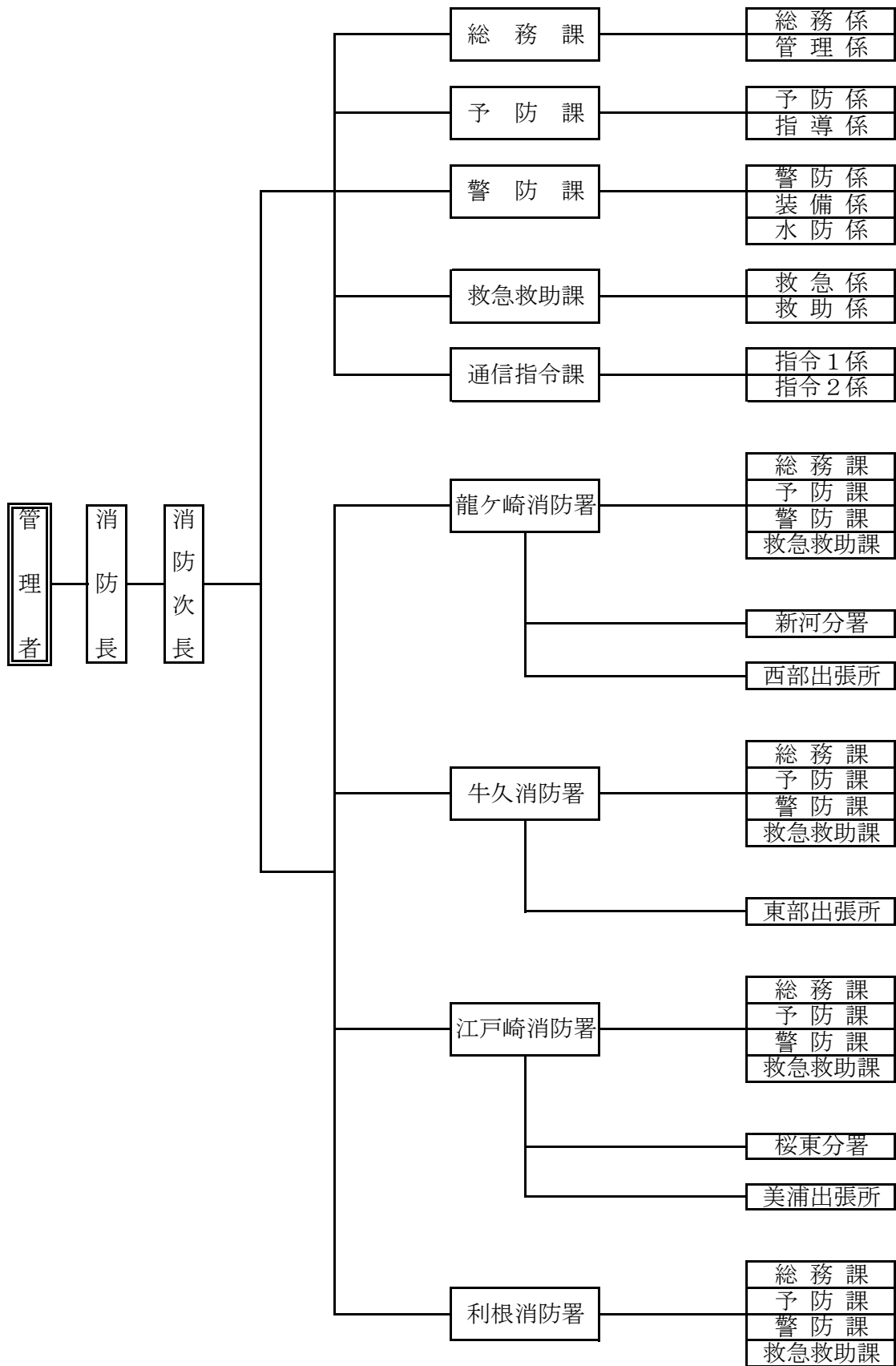
- 平成 3年 1月 24日 予備車 1 台購入 消防本部に配置した。
- 2月 18日 救急自動車 1 台更新 利根消防署に配置した。
- 3月 29日 連絡車 2 台更新 江戸崎消防署桜川出張所及び龍ヶ崎消防署新利根出張所に配置した。
- 4月 1日 消防職員 1 8 名増員 職員数 2 3 5 名となる。
- 5月 10日 水難救助艇 1 艇を購入 利根消防署に配置した。
- 11月 25日 普通ポンプ自動車 1 台更新 牛久消防署に配置した。
- 12月 12日 通信指令装置及び車両に消防用無線全国共通波を整備した。
- 12月 26日 救急自動車 4 台に心電図伝送装置及び自動車電話を整備した。
- 平成 4年 1月 29日 山之内製薬株式会社より救急自動車 1 台寄贈 龍ヶ崎消防署西部出張所に配置した。
- 2月 12日 救急自動車 1 台更新 龍ヶ崎消防署新利根出張所に配置した。
- 4月 1日 消防職員 1 4 名増員 職員数 2 4 8 名となる。
- 5月 30日 消防長事務取扱 内藤謙吉となる。
- 8月 6日 消防長事務取扱 海老原龍生となる。
- 12月 15日 救急自動車 7 台に心電図伝送装置を配備した。
- 平成 5年 3月 29日 司令車 1 台更新 江戸崎消防署に配置した。
- 4月 1日 消防長 海老原淳二となる。
- 6月 25日 連絡車 1 台更新 龍ヶ崎消防署河内出張所に配置した。
- 10月 5日 普通ポンプ自動車 1 台更新 江戸崎消防署に配置した。
- 12月 14日 救急自動車 1 台更新 牛久消防署西部出張所に配置した。
- 平成 6年 4月 1日 消防職員 1 3 名増員 職員数 2 5 9 名となる。
- 5月 30日 連絡車 1 台更新 消防本部に配置した。
- 6月 24日 司令車 1 台更新 龍ヶ崎消防署に配置した。連絡車 1 台更新 江戸崎消防署東出張所に配置した。
- 10月 14日 普通消防ポンプ自動車 1 台更新 龍ヶ崎消防署に配置した。
- 11月 22日 40m 梯子付消防自動車 1 台購入 牛久消防署に配置した。小型救助艇（ジェット推進式）を江戸崎消防署桜川出張所（桜川村和田地区へ格納）へ配置した。
- 12月 12日 水槽付消防ポンプ自動車 1 台更新 江戸崎消防署東出張所に配置した。
- 平成 7年 2月 28日 救急自動車 1 台更新 江戸崎消防署桜川出張所に配置した。
- 4月 1日 消防本部の組織規則を一部改正し、本部の機構を 5 課 1 3 係とした。また、消防署の組織規程を全部改正した。
- 消防職員 1 5 名増員 職員数 2 7 3 名となる。
- 8月 23日 八鉦グループ（八鉦石油株式会社、八鉦運輸株式会社、八鉦電子株式会社）より、連絡車 1 台寄贈 牛久消防署西部出張所に配置した。
- 9月 5日 消火隊 3 隊を含む計 6 隊が緊急消防援助隊として登録された。
- 10月 6日 消防本部 2 0 周年記念式典開催
- 稲敷地方危険物安全協会より予防広報車 1 台寄贈 消防本部に配置した。

- 平成 8年 3月 18日 救急自動車1台更新 龍ヶ崎消防署河内出張所に配置した。
- 3月 28日 水槽付消防ポンプ自動車2台更新 利根消防署及び江戸崎消防署美浦出張所に配置した。連絡車1台更新 消防本部に配置した。
- 4月 1日 消防職員16名増員 職員数287名となる。
- 6月 1日 河内村及び新利根村が町制を施行し河内町、新利根町となり、構成市町村は、2市4町3村となる。
- 9月 1日 東村が町制を施行し東町となり、構成市町村は、2市5町2村となる。
- 11月 7日 20m 梯子付消防自動車1台更新 江戸崎消防署美浦出張所に配置した。
- 11月 27日 水槽付消防ポンプ自動車1台更新 龍ヶ崎消防署新利根出張所に配置した。
- 平成 9年 3月 14日 連絡車1台更新 消防本部に配置した。
- 3月 26日 救急自動車1台更新（高規格救急車とする） 龍ヶ崎消防署に配置した。
- 4月 1日 消防職員16名増員 職員数299名となる。
- 8月 4日 龍ヶ崎市より救助ボート2艇移譲 龍ヶ崎消防署西部出張所及び江戸崎消防署東出張所に配置した。
- 9月 30日 日本中央競馬会より査察車1台寄贈 江戸崎消防署に配置した。
- 12月 3日 化学消防ポンプ自動車（IV型）1台更新 龍ヶ崎消防署に配置した。
- 12月 5日 普通消防ポンプ自動車1台更新 利根消防署に配置した。
- 12月 12日 水槽付消防ポンプ自動車2台更新 龍ヶ崎消防署河内出張所及び江戸崎消防署桜川出張所に配置した。
- 平成 10年 4月 1日 消防職員11名増員 職員数309名となる。
- 12月 17日 救急自動車1台更新（2B） 龍ヶ崎消防署西部出張所に配置した。
- 平成 11年 1月 12日 連絡車1台更新 消防本部に配置した。
- 1月 18日 水槽付消防ポンプ自動車1台更新 龍ヶ崎消防署に配置した。
- 1月 19日 普通消防ポンプ自動車1台更新 牛久消防署に配置した。
- 1月 20日 救急自動車1台更新（高規格救急車とする） 牛久消防署に配置した。
- 2月 16日 救助工作車1台購入 江戸崎消防署に配置した。
- 2月 23日 連絡車1台更新 江戸崎消防署桜川出張所に配置した。
- 3月 23日 江戸崎消防署庁舎増築 2階建 406.07㎡が完成した。
- 3月 31日 連絡車1台更新 消防本部に配置した。
- 4月 1日 消防長 松本育之となる。消防職員12名増員 職員数318名となる。
- 平成 12年 1月 18日 水槽付消防ポンプ自動車1台及び普通ポンプ自動車1台更新 龍ヶ崎消防署に配置した。
- 2月 23日 救急自動車1台更新（高規格救急車とする） 江戸崎消防署に配置した。
- 4月 1日 消防職員6名増員 職員数321名となる。
- 8月 25日 司令車1台更新 牛久消防署に配置した。
- 9月 21日 指揮隊車1台更新 消防本部に配置した。
- 平成 13年 4月 1日 消防長 関口忠夫となる。消防職員7名増員 職員数322名となる。
- 6月 21日 連絡車1台更新 龍ヶ崎消防署西部出張所に配置した。

- 11月 9日 救急自動車2台更新(2B)江戸崎消防署東出張所及び江戸崎消防署美浦出張所に配置した。
- 平成14年 4月 1日 消防本部の組織に関する規則の一部を改正し、消防本部の機構を4課11係とした。消防職員2名増員 職員数320名となる。
- 平成15年 4月 1日 消防長 酒井保之となる。
- 8月29日 連絡車1台更新 江戸崎消防署美浦出張所に配置した。
- 9月 1日 司令車1台更新 利根消防署に配置した。
- 9月30日 稲敷地方危険物安全協会より予防広報車1台寄贈 消防本部に配置した。
- 10月29日 水難救助艇1台更新 龍ヶ崎消防署に配置した。
- 12月18日 水槽付消防ポンプ自動車1台更新 牛久消防署に配置した。
- 平成16年 1月19日 救急自動車1台更新(高規格救急車とする) 利根消防署に配置した。
- 4月 1日 消防長 長田保一となる。消防本部の組織に関する規則の一部を改正し、消防本部の機構を5課10係とした。消防署の組織に関する規程の一部を改正し、消防署の機構を3課とした。消防職員4名増員 職員数317名となる。
- 平成17年 3月22日 江戸崎町、東町、新利根町、桜川村の4町村合併により稲敷市誕生。
- 4月 1日 消防職員5名増員 職員数322名となる。
- 7月 1日 消防署の組織に関する規程の一部を改正し、消防署の機構を4課とした。
- 平成18年 3月15日 龍ヶ崎消防署新庁舎、鉄骨造2階建、延面積1967.64㎡が完成し移転した。消防本部通信指令課に高機能通信指令装置が更新となる。
- 4月 1日 消防長 川崎榮一となる。
- 5月19日 栗山繁氏(前牛久消防署長)より連絡車1台寄贈 牛久消防署に配置した。
- 6月 2日 株式会社盤石より龍ヶ崎消防署にカエル石像が寄贈された。
- 7月11日 龍ヶ崎地区危険物安全協会より軽自動車1台寄贈 龍ヶ崎消防署に配置した。
- 平成19年 2月21日 水槽付消防ポンプ自動車1台更新 牛久消防署西部出張所に配置した。
- 2月15日 高規格救急自動車1台更新 龍ヶ崎消防署に配置した。
- 3月14日 社団法人日本損害保険協会より高規格救急自動車1台寄贈 牛久消防署西部出張所に配置した。
- 7月 6日 資機材搬送車1台更新 消防本部に配置した。
- 7月24日 水難救助艇1台更新 江戸崎消防署桜川出張所に配置した。
- 平成20年 1月 9日 連絡車1台更新 江戸崎消防署新利根出張所に配置した。
- 1月22日 水槽付消防ポンプ自動車1台更新 龍ヶ崎西部出張所に配置した。
- 4月 1日 消防長 仲山松男となる。
- 消防職員11名増員 職員数322名となる。
- 9月16日 水難救助ボートを牛久消防署へ配置した。
- 平成21年 1月15日 高規格救急自動車1台を更新 江戸崎消防署桜川出張所に配置した。
- 2月10日 消防ポンプ自動車を1台更新 牛久消防署へ配置した。
- 2月10日 水槽付消防ポンプ自動車を更新 江戸崎消防署へ配置した。
- 4月 1日 救急自動車を江戸崎消防署桜川出張所より配置替え 牛久消防署へ配置した。

- 4 月 1 日 牛久消防署東部出張所新庁舎を開設 鉄骨平屋建て、延床面積 575.0 m²、職員 16 名を配置した。同西部出張所を閉庁する。
消防長 川井 寛となる。
消防職員 11 名を採用 職員数 327 名となる。
- 平成 22 年 2 月 18 日 高規格救急自動車 1 台を更新 龍ヶ崎消防署河内出張所に配置した。
2 月 24 日 救助工作車 1 台 (Ⅲ型) を更新 龍ヶ崎消防署に配置した。
3 月 27 日 高規格救急自動車 1 台を更新 牛久消防署に配置した。
4 月 1 日 消防長 本谷正一となる。
消防本部の組織に関する規則の一部を改正し、消防本部の機構を 5 課 1 1 係とした。
消防職員 8 名を採用 職員数 329 名となる。
江戸崎消防署桜東分署を開設 鉄骨平屋建て、延床面積 650.5 m²、職員 25 名 水槽付消防ポンプ自動車 2 台、高規格救急自動車 1 台、連絡車 1 台を配置した。
江戸崎消防署東出張所、同桜川出張所を閉庁する。
- 7 月 1 日 高度救助隊 (スーパーレスキュー稲敷) 発足、隊員 14 名を龍ヶ崎消防署に配置した。
- 平成 23 年 1 月 13 日 牛久消防署庁舎増築、仮眠室 266.69 m²が完成した。
1 月 21 日 消防ポンプ自動車 (圧縮空気泡消火装置搭載) を 1 台更新 江戸崎消防署へ配置した。
1 月 27 日 消防ポンプ自動車 (圧縮空気泡消火装置搭載) を 1 台更新 江戸崎消防署桜東分署へ配置した。
高規格救急自動車 1 台を更新 龍ヶ崎消防署西部出張所に配置した。
4 月 1 日 消防職員 9 名を採用 職員数 332 名となる。
- 平成 24 年 2 月 2 日 消防ポンプ自動車 (圧縮空気泡消火装置搭載) を 1 台更新 龍ヶ崎消防署へ配置した。
2 月 20 日 化学消防ポンプ自動車 (Ⅲ型) を 1 台購入した。
4 月 1 日 消防職員 11 名を採用 職員数 333 名となる。
龍ヶ崎消防署新河分署を開設 鉄骨 2 階建て、延床面積 719.79 m²、職員 25 名、化学消防ポンプ自動車 1 台、水槽付消防ポンプ自動車 2 台、高規格救急自動車 1 台、連絡車 1 台を配置する。
龍ヶ崎消防署河内出張所、江戸崎消防署新利根出張所を閉庁する。

稲敷広域消防の組織



消防本部事務分掌

総務課

- (1) 公印の管守に関する事。
- (2) 文書に関する事。
- (3) 職員の昇任、昇格に関する事。
- (4) 消防関係例規に関する事。
- (5) 消防施設の整備及び管理に関する事。
- (6) 職員の健康管理及び福利厚生に関する事。
- (7) 職員の任免、配置、服務、分限、懲戒、表彰その他人事に関する事。
- (8) 職員の給与、公務災害補償及び補償補填に関する事。
- (9) 研修計画及び管外消防との情報連絡に関する事。
- (10) 貸与品及び消耗品等に関する事。
- (11) 予算、決算及び経理に関する事。
- (12) 消防事務の企画及び事務管理に関する事。
- (13) 消防用財産の管理に関する事。
- (14) 組織及び制度に関する事。
- (15) 他の課に属さない事。

予防課

- (1) 火災の予防に関する事。
- (2) 民間防火組織等の育成及び防火思想の普及に関する事。
- (3) 予防査察及び指導に関する事。
- (4) 広報及び広聴に関する事。
- (5) 罹災証明等に関する事。
- (6) 統計に関する事。
- (7) 防火管理者及び危険物取扱者に関する事。
- (8) 火災原因及び損害の調査に関する事。
- (9) 建築確認等の同意に関する事。
- (10) 消防用設備等の検査及び指導に関する事。
- (11) 消防対象物（危険物製造所等を除く）の使用の届出等に関する事。
- (12) 火災予防条例に基づく届出等に関する事。
- (13) 火気使用設備及び器具に関する事。
- (14) 危険物製造所等の許認可に関する事。
- (15) 危険物製造所等の火災予防措置に関する事。
- (16) 少量危険物、準危険物及び特殊可燃物の火災予防措置に関する事。
- (17) 液化石油ガス貯蔵取扱施設の保安上の措置に関する事。
- (18) 圧縮アセチレンガス等の届出に関する事。
- (19) 防火協力団体に関する事。

警防課

- (1) 警防計画及び演習、訓練に関する事。
- (2) 核燃料物質及び放射性同位元素、劇物、毒物等の貯蔵取扱の届出に関する事。
- (3) 消防の相互応援に関する事。
- (4) 水火災その他災害出動及び連絡調整に関する事。
- (5) 水火災その他災害等による被害調査等に関する事。
- (6) 消防技術の研究及び指導に関する事。
- (7) 消防の教養、訓練等に関する事。
- (8) 地理水利の調査及び保守に関する事。
- (9) 都市計画等の消防施設設置に関する事。
- (10) 車両の安全運転管理及び交通事故に関する事。
- (11) 消防機械器具の整備及び管理に関する事。
- (12) 消防油脂類、消火薬剤の管理に関する事。
- (13) 消防用資機材等に関する事。
- (14) 水防事務に関する事。
- (15) 稲敷地方広域市町村圏事務組合水防計画及び訓練に関する事。
- (16) 稲敷地方広域市町村圏事務組合水防協議会に関する事。

救急救助課

- (1) 救急救助業務に係る調査及び研究に関する事。
- (2) 救急救助資器材、医薬品等の整備及び管理に関する事。
- (3) 救急車両及び救助車両等の配備、維持管理等に関する事。
- (4) 救急救助活動技術の研究及び指導訓練に関する事。
- (5) 医療機関その他関係機関との連絡調整に関する事。
- (6) 救急処置等の教育普及に関する事。
- (7) 特別救助隊に関する事。
- (8) 救急救助統計に関する事。
- (9) その他救急救助業務に関する事。

通信指令課

- (1) 消防緊急システムの企画、調整及び運営管理に関する事。
- (2) 通信技術の研究及び指導に関する事。
- (3) 出動指令に関する事。
- (4) 通信統制に関する事。
- (5) 各種災害関係情報の収集及び伝達に関する事。
- (6) 消防及び救急の相互応援指令に関する事。
- (7) 防災行政無線に関する事。
- (8) 緊急通報システムに関する事。
- (9) その他通信指令事務に関する事。

消防署事務分掌

総務課

- (1) 公印の管守に関する事。
- (2) 文書に関する事。
- (3) 職員の研修及び訓練に関する事。
- (4) 職員の福利厚生及び健康管理に関する事。
- (5) 職員の服務、規律、願及び届に関する事。
- (6) 経理に関する事。

予防課

- (1) 火災予防思想の普及に関する事。
- (2) 予防査察及び指導に関する事。
- (3) 建築確認等の同意及び消防用設備等の検査に関する事。
- (4) 危険物、少量危険物、指定可燃物等の規制及び当該施設の査察に関する事。
- (5) 火災の原因及び損害の調査に関する事。
- (6) 火災の統計及び報告に関する事。
- (7) 防火管理者、消防設備士及び危険物取扱者に関する事。
- (8) 消防諸証明に関する事。
- (9) 防火協力団体に関する事。

警防課

- (1) 火災その他の災害の警戒及び防ぎょ活動(以下「消防活動」という。)に関する事。
- (2) 警防活動技術等の研修及び訓練に関する事。
- (3) 消防活動上支障となる物質等の調査及び防災指導に関する事。
- (4) 救急救助活動との連携に関する事。
- (5) 地理及び水利の調査に関する事。
- (6) 消防車両、機械器具、装備、資材等の点検整備及び保全に関する事。
- (7) 消防団との連携に関する事。
- (8) 他の関係機関との連絡調整に関する事。

救急救助課

- (1) 救急救助活動に関する事。
- (2) 救急救助技術等の研修及び訓練に関する事。
- (3) 警防活動との連携に関する事。
- (4) 救急救助統計に関する事。
- (5) 医療機関その他関係機関との連絡調整に関する事。
- (6) 救急救助車両、資機材、医薬品等の点検管理に関する事。

消防本部・消防署所庁舎一覧表

区分 名称	所在地	建物構造	建物面積	竣工年月日
消防本部	龍ヶ崎市 3,571番地1	鉄筋コンクリート造 3階建	庁舎 970.21 m ² 倉庫 67.16 m ²	昭和56年3月27日 平成19年2月増築
龍ヶ崎消防署	龍ヶ崎市 1,759番地	鉄骨造 2階建	庁舎 1,967.64 m ²	平成18年3月15日
牛久消防署	牛久市栄町 4丁目1番地	鉄筋コンクリート造 2階建	庁舎 812.19 m ² ポンプ室 8.25 m ² 油庫 6.51 m ²	昭和51年4月2日 昭和56年12月増築 平成23年1月増築
江戸崎消防署	稲敷市江戸崎 乙472番地	鉄筋コンクリート造 2階建	庁舎 864.62 m ² 倉庫 16.07 m ² 倉庫 9.30 m ²	昭和51年12月17日 平成11年3月増築
利根消防署	利根町布川 2,073番地	鉄筋コンクリート造 平家建	庁舎 303.40 m ² 車庫 40.00 m ² 倉庫 29.43 m ²	昭和54年1月25日 昭和63年1月増築 平成10年3月増築
龍ヶ崎消防署 新河分署	河内町長竿 5,765番	鉄骨造 2階建	庁舎 719.79 m ² 倉庫 138.00 m ²	平成24年3月24日
江戸崎消防署 桜東分署	稲敷市上須田 355番1	鉄骨造 平家建	庁舎 650.50 m ² 倉庫 100.00 m ²	平成22年2月11日
龍ヶ崎消防署 西部出張所	龍ヶ崎市馴柴町 1区23番地2	鉄筋コンクリート造 平家建	庁舎 319.75 m ²	昭和62年3月12日
牛久消防署 東部出張所	牛久市久野町 798番地1	鉄骨造 平家建	庁舎 575.00 m ²	平成21年3月29日
江戸崎消防署 美浦出張所	美浦村信太 2,618番地1	鉄筋コンクリート造 平家建	庁舎 329.34 m ² 倉庫 34.50 m ²	昭和53年1月26日

消 防 職 員 配 置 状 況

平成24年4月1日現在

階級 所属		消 防 正 監	消 防 監	消 防 司 令 長	消 防 司 令	消 防 司 令 補	消 防 士 長	消 防 副 士 長	消 防 士	そ の 他 の 職 員	計
消 防 本 部	消 防 長	1									1
	消 防 次 長		1								1
	総 務 課		1	1	2		1			1	6
	予 防 課			2	2		1				5
	警 防 課		1		2		1				4
	救 急 救 助 課			1	2						3
	通 信 指 令 課			1	7	7	1				16
	小 計	1	3	5	15	7	4			1	36
龍ヶ崎消防署			※ 1	2	13	10	10	17	9		62
新河分署				1	4	6	3	7	4		25
西部出張所					3	4	4	5	4		20
小 計			1	3	20	20	17	29	17		107
牛久消防署			1	2	11	9	11	15	12		61
東部出張所					3	5	2	6	2		18
小 計			1	2	14	14	13	21	14		79
江戸崎消防署			1	2	9	6	4	9	8		39
桜東分署				1	5	5	3	7	4		25
美浦出張所				1	2	4	5	5	4		21
小 計			1	4	16	15	12	21	16		85
利根消防署				2	6	6	2	6	4		26
合 計		1	6	16	71	62	48	77	51	1	333

※ 龍ヶ崎消防署 消防監（消防署長）は、消防次長を兼務

消 防 職 員 階 級 別 勤 続 年 数

平成24年4月1日現在

階級 勤続年数	消 防 正 監	消 防 監	消 防 司 令 長	消 防 司 令	消 防 司 令 補	消 防 士 長	消 防 副 士 長	消 防 士	そ の 他 の 職 員	計
1 年未満								11		11
1 年以上								9		9
2 "								8		8
3 "								11		11
4 "							1	10		11
5 "										
6 "										
7 "							6			6
8 "							4			4
9 "										
10 "							1	1		2
11 "						2	4	1		7
12 "						1	3			4
13 "						2	9			11
14 "							11			11
15 "						4	12			16
16 "					2	11	3			16
17 "						5	7			12
18 "						5	7			12
19 "										
20 "				1	3	4	5			13
21 "				1	5	9	3			18
22 "										
23 "										
24 "										
25 "				3	19	3				25
26 "										
27 "										
28 "										
29 "										
30 "				4	2					6
31 "										
32 "										
33 "			1	6	10					17
34 "				8	6					14
35 "		1	1	15	9	2	1		1	30
36 "			2	13	3					18
37 "		3	9	17	3					32
38 "										
39 "										
40 "			3	2						5
41 "	1	2		1						4
計	1	6	16	71	62	48	77	51	1	333
平均勤続年数	41.0	38.0	37.1	34.5	29.0	18.4	14.4	2.3	35.0	21.8

消 防 職 員 階 級 別 年 齢

平成24年4月1日現在

階級 年齢	消 防 正 監	消 防 監	消 防 司 令 長	消 防 司 令	消 防 司 令 補	消 防 士 長	消 防 副 士 長	消 防 士	そ の 他 の 職 員	計
	18 歳								1	
19 歳								2		2
20 歳								2		2
21 歳								5		5
22 歳								6		6
23 歳								7		7
24 歳								8		8
25 歳								6		6
26 歳							1	4		5
27 歳								3		3
28 歳								4		4
29 歳							2	1		3
30 歳							3			3
31 歳							7	1		8
32 歳							6			6
33 歳						2	7			9
34 歳						4	9	1		14
35 歳						7	11			18
36 歳						6	10			16
37 歳						1	4			5
38 歳				1	2	7	7			17
39 歳					1	4	6			11
40 歳						4	1			5
41 歳					4	5	1			10
42 歳					2	1	1			4
43 歳				1	8	2				11
44 歳					5	2				7
45 歳					2					2
46 歳				1		1				2
47 歳				2	2					4
48 歳				1	2					3
49 歳				1	1					2
50 歳					2					2
51 歳			1		5					6
52 歳				9	7					16
53 歳			1	11	8	1			1	22
54 歳			1	11	4	1				17
55 歳		2	7	17	3					29
56 歳		1	6	3			1			11
57 歳		2	4	1						7
58 歳			5	4						9
59 歳	1	2		2						5
60 歳										
計	1	6	16	71	62	48	77	51	1	333
平均年齢	59.0	57.0	55.6	53.7	48.5	38.7	35.0	24.1	53.0	41.8

職 員 の 教 育 訓 練

圏民の消防として期待され信頼される消防行政を推進するため、高度な知識と専門技術そして旺盛な使命感、優れた倫理観を持った職員づくりを行っています。

1 初任教育

新たに採用された消防職員に対して教育を行い、規律や共同精神を学び養いながら、消防の責務を正しく理解させ、職務に必要な基礎知識や技術の習得と同時に消防職員に必要な体力づくりを行っています。

2 幹部教育

幹部職員に対する管理監督教育、消防業務の職責に応じて必要な判断能力、職務遂行能力等を向上させるため、現任の職員に対して教育を行っています。

3 専科教育

業務遂行上必要なより専門的な知識、技術を習得させ、社会情勢の変化、ニーズに的確に対応できる職員教育を行っています。

平成23年度中

種 別	科 目	人 員	受 講 対 象 者	
消防大学校	総合教育	幹部科	1	消防司令の階級の者又は平成23年度に消防司令の階級となる予定の者
	専科教育	火災調査科	1	消防士長以上の階級にあり、かつ、火災調査業務に従事している者
消防学校	初任教育	初任科	9	平成23年度採用職員
	専科教育	救急科	8	救急業務に従事する職員
		救助科	3	救助業務に従事する職員
		特殊災害科	2	特殊災害現場で指揮を担当する職員
		火災調査科	2	火災調査業務3年未満の職員
予防査察科	2	予防業務3年未満の職員		
資格取得	救急救命士	3	救急救命士国家試験の受験予定者	
	薬剤投与	3	救急救命士	
	気管挿管	4	救急救命士	

組 合 予 算

1 平成24年度稲敷地方広域市町村圏事務組合当初予算額

(単位：千円)

入			出		
歳	入	%	歳	出	%
分賦金及び負担金	3,280,251	96.1	議 会 費	2,778	0.1
使用料及び手数料	5,014	0.2	総 務 費	91,276	2.7
国庫支出金	11,691	0.3	消 防 費	3,181,383	93.2
財 産 収 入	42	0.0	公 債 費	136,172	4.0
寄 付 金	1	0.0	予 備 費	900	0.0
繰 越 金	10,000	0.3			
諸 収 入	9,810	0.3			
組 合 債	95,700	2.8			
合 計	3,412,509	100.0	合 計	3,412,509	100.0

2 人口・世帯当りの消防費

区 分	消 防 予 算 (千円)	一 人 当 り の 消 防 費 (円)	一 世 帯 当 り の 消 防 費 (円)	備 考	
				人 口	世 帯
平成 20 年度	3,314,628	13,152	37,426	252,023	88,564
平成 21 年度	3,431,813	13,600	38,172	252,334	89,904
平成 22 年度	3,218,254	12,755	35,370	252,308	90,988
平成 23 年度	3,402,744	13,430	36,899	253,367	92,218
平成 24 年度	3,181,383	12,629	34,216	251,920	92,980

相 互 応 援 協 定 状 況

締 結 先	締 結 年 月 日
香取広域市町村圏事務組合消防本部	昭和56年11月1日
我孫子市消防本部	昭和57年1月1日
取手市消防本部	昭和57年7月6日
つくば市消防本部	昭和58年9月26日
茨城県広域	平成元年4月1日
栄町消防本部	平成18年3月6日
茨城県高速自動車道等関係消防本部	平成19年3月10日
成田市消防本部	平成21年10月30日

市町村別危険物施設状況

平成24年3月31日現在

施設別 市町村別	製 造 所	屋 内 貯 蔵 所	屋 外 タンク 貯蔵所	屋 内 タンク 貯蔵所	地 下 タンク 貯蔵所	簡 易 タンク 貯蔵所	移 動 タンク 貯蔵所	屋 外 貯 蔵 所	給 油 取 扱 所	一 般 取 扱 所	合 計
龍ヶ崎市	6	36	34	1	41		26	4	39	40	227
牛久市		30	14		25		19	4	30	17	139
稲敷市	2	38	39	2	56	4	19	12	56	29	257
利根町		1			6		11		8	7	33
河内町		3	4		5		3	1	9	9	34
美浦村	1	10	4	3	10		6		13	9	56
合 計	9	118	95	6	143	4	84	21	155	111	746

危険物製造所等許可状況

平成23年4月1日～平成24年3月31日

施設別 区分	製 造 所	屋 内 貯 蔵 所	屋 外 タンク 貯蔵所	屋 内 タンク 貯蔵所	地 下 タンク 貯蔵所	簡 易 タンク 貯蔵所	移 動 タンク 貯蔵所	屋 外 貯 蔵 所	給 油 取 扱 所	一 般 取 扱 所	合 計
設置許可		1			3		1	3	1	3	12
変更許可	2	1	4		2		3		28	17	57
完成検査	1	2	4		3		6	3	27	18	64
合 計	3	4	8		8		10	6	56	38	133

危険物規制事務手数料

平成23年4月1日～平成24年3月31日

合 計	設置許可 手数料	変更許可 手数料	完成検査 手数料	タンク水圧 (水張) 手数料	仮使用手数料	仮貯蔵手数料	仮取扱手数料
2,937	416	1,362	795	94	248		22

(単位：千円)

市町村別防火対象物現況

平成24年3月31日現在

防火対象物の区分 (令別表第一)		市町村別							合 計
		龍 ヶ 崎 市	牛 久 市	稲 敷 市	利 根 町	河 内 町	美 浦 村		
1	イ	劇場、映画館、演芸場又は観覧場	2		3			1	6
	ロ	公会堂又は集会場	31	37	36	9	8	17	138
2	イ	キャバレー、カフェー、ナイトクラブその他これらに類するもの			1				1
	ロ	遊技場又はダンスホール	8	8	9		1	1	27
	ハ	性風俗関連特殊営業を営む店舗等							
	ニ	カラオケボックス等	2	4					6
3	イ	待合、料理店その他これらに類するもの	5						5
	ロ	飲食店	60	51	34	1	1	1	148
4		百貨店、マーケット、その他の物品販売業を営む店舗又は展示場	95	115	58	11	7	6	292
5	イ	旅館、ホテル、宿泊所その他これらに類するもの	10	5	14			3	32
	ロ	寄宿舎、下宿又は共同住宅	635	519	41	9	6	79	1,289
6	イ	病院、診療所又は助産所	35	29	20	5		4	93
	ロ	老人短期入所施設、養護老人ホーム、特別養護老人ホーム、有料老人ホーム等	16	17	8	8	4	8	61
	ハ	老人デイサービス、軽費老人ホーム、老人福祉センター等、児童福祉施設等	26	22	19	7	1	7	82
	ニ	幼稚園、盲学校、聾学校又は養護学校	9	13	7	3		9	41
7		小学校、中学校、高等学校、中等教育学校、高等専門学校、大学、専修学校、各種学校	87	61	62	12	14	10	246
8		図書館、博物館、美術館その他これらに類するもの	2	2	1	2		1	8
9	イ	蒸気浴場、熱気浴場その他これらに類する公衆浴場	2	2	2				6
	ロ	イに掲げる公衆浴場以外の公衆浴場							
10		車両の停車場又は船舶若しくは航空機の発着場（旅客用に限る）	1	1					2
11		神社、寺院、教会その他これらに類するもの	14	12	7	7		1	41
12	イ	工場又は作業場	211	135	332	34	63	62	837
	ロ	映画スタジオ又はテレビスタジオ							
13	イ	自動車車庫又は駐車場	15	12	25	1	4	12	69
	ロ	飛行機又は回転翼航空機の格納庫	3			24			27
14		倉庫	161	96	232	26	65	76	656
15		前各項に該当しない事業場	223	222	224	6	60	212	947
16	イ	複合用途防火対象物のうち、その一部が(1)項から(4)項まで、(5)項イ、(6)項又は(9)項イに掲げる防火対象物の用途に供されるもの	110	100	30	1	8	5	254
	ロ	イに掲げる複合用途防火対象物以外の複合用途防火対象物	43	63	30		3	12	151
17		重要文化財、重要有形民族文化財等	2	3	4	3			12
合 計			1,808	1,529	1,199	169	245	527	5,477

法 届 出 状 況

届出種別		市町村別						合 計
		龍ヶ崎市	牛久市	稲敷市	利根町	河内町	美浦村	
消防用設備等着工届		58	35	35	14		11	153
消防用設備等設置届		117	145	75	27	5	24	393
消防用設備等特例申請書								
消防用設備等点検報告書		414	405	317	63	39	69	1,307
防火管理者選任(解任)届		100	90	58	13	5	12	278
防災管理者選任(解任)届		2	2				3	7
消 防 計 画 書 届		151	128	77	15	10	18	399
防災管理に係る消防計画書		3						3
自衛消防組織設置届(変更)			5				1	6
圧縮アセチレン貯蔵取扱			2	1	1			4
無水硫酸貯蔵取扱								
液化石油ガス貯蔵取扱		20	9	2	2		1	34
生石灰貯蔵取扱								
毒物貯蔵取扱								
劇物貯蔵取扱						2		2
防火対象物点検結果報告書		56	24	25	3	3	7	118
防災管理定期点検結果報告書								
本 部 受 付	消防用設備等着工届	2	9		1		4	16
	消防用設備等設置届	10	31	2	4	1		48
	消防用設備等特例申請書	2	2				1	5
	製造所等設置許可申請	3	1	6		2		12
	製造所等変更許可申請	13	17	15	2	3	5	55
	製造所等仮使用承認申請	11	10	14	2	3	5	45
	製造所等完成検査申請	12	13	19	2	9	3	58
	危険物規則に関する届等	64	76	49	6	17	17	229
合 計		1,038	1,004	695	155	99	181	3,172

条 例 届 出 状 況

市町村別 届出種別		龍	牛	稲	利	河	美	合
		ヶ	久	敷	根	内	浦	計
		崎	市	市	町	町	村	
		市						
防火対象物使用開始届		49	55	22	9	1	6	142
炉			1	3				4
厨房設備		1	1					2
温風暖房機								
ボイラー・給湯湯沸設備		11	4	3	1		5	24
乾燥設備								
サウナ設備								
ヒートポンプ冷暖房								
火花を生ずる設備								
放電加工機				1				1
変電設備		14	4	10	3		3	34
発電設備		7	9	4			2	22
蓄電池設備								
ネオン管設備								
水素ガスを充填する気球								
火災と紛らわしい行為		44	9	14	19	1	8	95
煙火打ち上げ・仕掛け		29	13	23	11	14	1	91
催物開催		3	1	1	1		2	8
水道の断水・減水								
道路工事		270	56	162	38	55	35	616
指定洞道等の届出								
禁止行為の解除								
少量	少量危険物貯蔵取扱	7	20	20		1	1	49
	移動タンク貯蔵取扱		1					1
指定可燃物	可燃性固体類							
	石炭・木炭類							
	可燃性液体類	2						2
	合成樹脂類		1	3				4
	綿花・ぼろ・紙くず等			2				2
合計		437	175	268	82	72	63	1,097

中高層建築物

平成24年3月31日現在

防火対象物の区分 (令別表第一)		階別														計	
		3階	4階	5階	6階	7階	8階	9階	10階	11階	12階	13階	14階	15階			
1	イ	劇場、映画館、演芸場又は観覧場	1														1
	ロ	公会堂又は集会場	1														1
2	イ	キャバレー、カフェー、ナイトクラブその他これらに類するもの															
	ロ	遊技場又はダンスホール	1														1
	ハ ニ	性風俗関連特殊営業を営む店舗等 カラオケボックス、その他遊興のための個室等															
3	イ	待合、料理店その他これらに類するもの		1													1
	ロ	飲食店	6														6
4		百貨店、マーケット、その他の物品販売業を営む店舗又は展示場	10	1													11
5	イ	旅館、ホテル、宿泊所その他これらに類するもの	10	4		1			1								16
	ロ	寄宿舎、下宿又は共同住宅	199	82	79	34	7	3		2	2	3	5	2	4		422
6	イ	病院、診療所又は助産所	19	6	3		2	1									31
	ロ	老人短期入所施設、養護老人ホーム、特別養護老人ホーム、有料老人ホーム等	6	1													7
	ハ	老人デイサービス、軽費老人ホーム、老人福祉センター等、児童福祉施設等	1														1
	ニ	幼稚園、盲学校、聾学校又は養護学校															
7		小学校、中学校、高等学校、中等教育学校、高等専門学校、大学、専修学校、各種学校	79	22	2	2	4	1									110
8		図書館、博物館、美術館その他これらに類するもの															
9	イ	蒸気浴場、熱気浴場その他これらに類する公衆浴場															
	ロ	イに掲げる公衆浴場以外の公衆浴場															
10		車両の停車場又は船舶若しくは航空機の発着場（旅客用に限る）															
11		神社、寺院、教会その他これらに類するもの	2		1												3
12	イ	工場又は作業場	20	4	4					1							29
	ロ	映画スタジオ又はテレビスタジオ															
13	イ	自動車車庫又は駐車場		1													1
	ロ	飛行機又は回転翼航空機の格納庫	1														1
14		倉庫	2				1										3
15		前各項に該当しない事業場	77	10	3	3		1									94
16	イ	複合用途防火対象物のうち、その一部が(1)項から(4)項まで、(5)項イ、(6)項又は(9)項イに掲げる防火対象物の用途に供されるもの	64	17	8	7	1	2		1			1				101
	ロ	イに掲げる複合用途防火対象物以外の複合用途防火対象物	33	6	7	2	2	1									51
17		重要文化財、重要有形民族文化財等															
合 計			532	155	107	49	17	9	1	4	2	3	6	2	4		891

建築確認事務状況

防火対象物の区分 (令別表第一)		市町村別	龍	牛	稲	利	河	美	合
		ヶ	久	敷	根	内	浦	計	
		崎	市	市	市	町	町	村	
		市	市	市	町	町	村	村	計
専用住宅		13	16	12	1	4	4	50	
1	イ	劇場、映画館、演芸場又は観覧場	1					1	
	ロ	公会堂又は集会場				1	1	2	
2	イ	キャバレー、カフェー、ナイトクラブその他これらに類するもの							
	ロ	遊技場又はダンスホール							
	ハ	性風俗関連特殊営業を営む店舗等							
3	イ	待合、料理店その他これらに類するもの	1	1				2	
	ロ	飲食店	5	2	1		1	9	
4		百貨店、マーケット、その他の物品販売業を営む店舗又は展示場	7	12			1	20	
5	イ	旅館、ホテル、宿泊所その他これらに類するもの							
	ロ	寄宿舎、下宿又は共同住宅	6	9				15	
6	イ	病院、診療所又は助産所	1	5				6	
	ロ	老人短期入所施設、養護老人ホーム、特別養護老人ホーム、有料老人ホーム等	1	4		3		8	
	ハ	老人デイサービス、軽費老人ホーム、老人福祉センター等、児童福祉施設等	3	3	4	4		14	
7	イ	幼稚園、盲学校、聾学校又は養護学校							
	ロ	小学校、中学校、高等学校、中等教育学校、高等専門学校、大学、専修学校、各種学校	1			1		2	
8		図書館、博物館、美術館その他これらに類するもの							
9	イ	蒸気浴場、熱気浴場その他これらに類する公衆浴場							
	ロ	イに掲げる公衆浴場以外の公衆浴場							
10		車両の停車場又は船舶若しくは航空機の発着場（旅客用に限る）							
11		神社、寺院、教会その他これらに類するもの					1	1	
12	イ	工場又は作業場	10	1	4			15	
	ロ	映画スタジオ又はテレビスタジオ							
13	イ	自動車車庫又は駐車場	2		2			4	
	ロ	飛行機又は回転翼航空機の格納庫							
14		倉庫	7	4	8	1	3	5	28
15		前各項に該当しない事業場	8	11	14		1	7	41
16	イ	複合用途防火対象物のうち、その一部が(1)項から(4)項まで、(5)項イ、(6)項又は(9)項イに掲げる防火対象物の用途に供されるもの	2	2	1			1	6
	ロ	イに掲げる複合用途防火対象物以外の複合用途防火対象物		2					2
17		重要文化財、重要有形民族文化財等							
合 計		68	72	46	11	10	19	226	

広報広聴実施状況

1 広報活動

種 別	実 施 内 容	実 施 件 数
広報巡回・放送等	消防車両による広報巡回	52件
	防災行政無線による広報	34件
広報紙等の配布	各種ポスター・新聞・チラシ等	176件
立て看板等の設置	横断幕・懸垂幕	35件
	火災予防週間立て看板	45件

2 各種講習会・広聴活動

種 別	実 施 内 容	実 施 件 数
各種イベント	消防ひろば	11件
	街頭広報	9件
	防火パレード	5件
各種講習会	避難訓練・消火訓練	178件
	防火講話等	149件
庁舎見学等	庁舎・車両見学	79件
	消防署体験学習	27件
	防火映画上映	6件

民間防火組織一覽

1 幼年消防クラブ

平成24年4月1日現在

市町村名	クラブ名	結成年月日	構成人員		
			男	女	計
龍ヶ崎市	さとう文化学園龍ヶ崎文化幼稚園幼年消防隊	昭和59年11月27日	31	29	60
〃	龍ヶ崎つばめ保育園幼年消防隊	平成15年6月2日	12	9	21
〃	ながと夢保育園幼年消防クラブ	平成23年9月1日	13	17	30
〃	しらはね保育園幼年消防クラブ	平成23年9月1日	8	14	22
牛久市	さとう文化学園牛久文化幼稚園幼年消防隊	昭和59年7月1日	16	18	34
〃	牛久つばめ保育園幼年消防隊	平成14年5月2日	10	15	25
〃	牛久幼稚園幼年消防クラブ	昭和61年9月13日	53	55	108
〃	ひたち野牛久幼稚園幼年消防クラブ	平成15年5月26日	35	39	74
利根町	利根大和幼稚園幼年消防クラブ	昭和59年12月1日	6	10	16
合 計			184	206	390

2 少年消防クラブ

平成24年4月1日現在

市町村名	クラブ名	結成年月日	構成人員		
			男	女	計
龍ヶ崎市	龍ヶ崎市城南中学校少年消防クラブ	昭和36年4月1日	4	3	7
〃	龍ヶ崎市愛宕中学校少年消防クラブ	昭和36年8月26日	18		18
〃	龍ヶ崎市城西中学校少年消防クラブ	平成7年6月1日	8	8	16
合 計			30	11	41

3 婦人防火クラブ

平成24年4月1日現在

市町村名	クラブ名	結成年月日	構成人員
龍ヶ崎市	龍ヶ崎市婦人防火クラブ連絡協議会 根町・田町・横町地区婦人防火クラブ 新町・米町地区婦人防火クラブ 下町・砂町地区婦人防火クラブ 上町・高砂・直鮎地区婦人防火クラブ 八原地区婦人防火クラブ 馴柴地区婦人防火クラブ 馴馬・川原代地区婦人防火クラブ 北文間地区婦人防火クラブ	平成元年9月27日	300
牛久市	牛久市松ヶ丘婦人消防隊	平成7年7月1日	7
合 計			307

主 な 消 防 器 具 等

平成24年4月1現在

	器 具 名	本 部	消防署	分署	出張所	合 計	
救 助 器 具	救 助 ボ ー ト		5	3	1	9	
	救 助 用 水 上 バ イ ク		1			1	
	検 索 用 探 知 機		3		1	4	
	エ ン ジ ン カ ッ タ ー		11	5	3	19	
	チ ェ ー ン ソ ー		16	5	4	25	
	エ ア ー ソ ー		3	1		4	
	手 動 式 油 圧 救 助 器 具		5	1	1	7	
	油 圧 ス プ レ ッ タ ー		3	1		4	
	油 圧 カ ッ タ ー		3	1		4	
	マ ッ ト 型 エ ア ー ジ ャ ッ キ		3			3	
	送 排 風 機		4	1	1	6	
	削 岩 機		2			2	
	ガ ス 溶 断 機		2			2	
	ハ ン マ ー ド リ ル		4			4	
	救 命 索 発 射 銃		5		1	6	
	地 中 音 響 探 知 機		1			1	
	熱 画 像 直 視 装 置		1			1	
	夜 間 暗 視 装 置		1			1	
	地 震 警 報 器		1			1	
	測 定 器 具	画 像 探 索 機 I 型		1			1
画 像 探 索 機 II 型			1			1	
簡 易 画 像 探 索 機			3			3	
空 気 式 救 助 マ ッ ト			2			2	
可 搬 式 ウ ィ ン チ			8	4	3	15	
保 護 器 具		耐 熱 防 護 服		3	4		7
		耐 刃 防 護 服		22	12	12	46
		耐 電 用 防 護 服		10	4	5	19
	毒 劇 物 防 護 服		9			9	
	放 射 線 防 護 服		4			4	
	空 気 呼 吸 器		66	22	20	108	
酸 素 呼 吸 器		5			5		
測 定 器 具	可 燃 性 ガ ス 測 定 器		6	2		8	
	有 毒 ガ ス 測 定 器		2			2	
	放 射 線 測 定 器		7	1		8	
	ポ ケ ッ ト 線 量 計		19			19	
救 急 器 具	パ ル ス オ キ シ メ ー タ ー		11	4	7	22	
	A E D	1	8	4	4	17	
	半 自 動 除 細 動 器		2		1	3	
	自 動 心 肺 蘇 生 器			2		2	
	シ ョ ッ ク パ ン ツ		3			3	
	輸 液 ポ ン プ	1	4		1	6	
	観 察 用 モ ニ タ ー	1	6	2	3	12	
	携 帯 用 心 電 計		4		1	5	
	人 口 呼 吸 器	1	5	2	2	10	
滅 菌 器		1			1		
そ の 他	シ ャ ッ ト ノ ク サ ス		3			3	
	発 電 機	1	17	5	5	28	
	投 光 器	1	15	5	5	26	
	呼 吸 器 用 高 圧 空 気 圧 縮 機		1			1	
非 常 用 ろ 過 器		3			3		

消 防 車 両 等 の 配 置 状 況

平成24年4月1日現在

所属	車種別	登録番号	車名等	型式	排気量	年式
消 防 本 部	乗用車	土 33や3129	トヨタ	E-JZS151	2,490	H 9. 7. 8
	指揮隊車	土 800さ4434	ニッサン	KG-VWMGE24	3,150	H12. 9.21
	防火広報車	土 300ひ6447	ニッサン	UA-RC24	2,480	H15. 9.30
	予防査察車	土 501ま 550	ニッサン	DBA-Y12	1,490	H20. 6. 2
	予防査察車	土 33ふ 167	ニッサン	E-PA32	2,490	H 7. 9.27
	救急救助車	土 480き1774	三菱	GBD-U61V	650	H23.10. 3
	総務車	土 59ね7904	トヨタ	E-EL51	1,330	H 8. 3.18
	警防車	土 52つ8837	三菱	E-CB2W	1,460	H11. 3.31
	連絡車	土 88せ3688	トヨタ	T-ET196V改	1,490	H5. 6. 25
龍 ヶ 崎 署	化学車	土 88さ2311	イズ	KC-CVR80K2改	15,200	H 9.12. 3
	救助工作車	土 830さ2010	日野	BDG-GX7JGWA改	6,400	H22. 2.22
	水槽付ポンプ車	土 800は 70	三菱	KK-FK61HGX	8,200	H12. 1.17
	水槽付ポンプ車	土 88さ2437	イズ	KC-FSR33G4V改	8,220	H11. 1.18
	普通ポンプ車	土 830す 50	日野	SKG-XZU685M	4,000	H24. 1.30
	普通ポンプ車	土 800さ2194	イズ	KK-NKR71GN	4,570	H12. 1.14
	救急車	土 800す6193	トヨタ	CBF-TRH226S	2,690	H19. 2.15
	救急車	土 800す3226	トヨタ	TC-VCH22S	3,370	H17. 2.24
	司令車	土 88す9336	トヨタ	T-GS136V改	1,990	H 6. 6.24
	査察車	土 480う 155	スバル	LE-TV1	650	H18. 7.11
	資材搬送車	土 800す6416	三菱	PDG-FE82D	4,890	H19. 7. 6
	資材搬送車	土 430ち 119	トヨタ	ABF-TRY230	1,990	H22. 2.22
牛 久 署	梯子車	土 88さ1730	日野	U-PR2FNAF	17,230	H 6.11.22
	水槽付ポンプ車	土 800は 469	三菱	KK-FK61HGX	8,200	H15.12.17
	普通ポンプ車	土 800は1018	日野	BDG-GD7JGWA改	6,400	H21. 2. 6
	普通ポンプ車	土 88に9657	イズ	KC-NKS71GR	4,570	H11. 1.19
	救急車	土 830た 71	トヨタ	CBF-TRH226S	2,690	H22. 3.25
	救急車	土 88に9647	トヨタ	GB-VCH32S	3,370	H11. 1.14
	司令車	土 800さ4215	ニッサン	GF-U30	2,380	H12. 8.25
	査察車	土 501の1982	マツダ	DBA-DY3W	1,340	H18. 5.19
ボートトレーラー	土 800る1083	シーマリントレーラ	—	—	H23. 5.23	
江 戸 崎 署	救助工作車	土 88さ2448	三菱	KC-FK629GZ改	8,200	H11. 2.15
	水槽付ポンプ車	土 830ら 119	日野	BDG-GX7JGWA改	6,400	H21. 2. 6
	普通ポンプ車	土 830す 54	日野	BDG-XZU378M	4,000	H23. 1. 7
	救急車	土 800さ2473	トヨタ	GE-VCH38S	3,370	H12. 2.18
	司令車	土 88せ3641	トヨタ	T-GS136V改	1,980	H 5. 3.22
	査察車	土 44り2917	ニッサン	GA-VEW10	1,590	H 9. 9.30
	非常用救急車	土 800さ7634	トヨタ	GE-VCH22S	3,370	H 13. 11.9
	マイクロバス	土 22す3673	トヨタ	U-HDB51	4,160	H 7. 6.30
	ボートトレーラー	土 800る 487	トレールライト	—	—	H15.10.29
ボートトレーラー	土 800る1092	シーマリントレーラ	—	—	H23. 7. 4	

所属	車種別	登録番号	車名等	型式	排気量	年式
利根署	水槽付ポンプ車	土 88さ2029	イ ス ズ	KC-FSR33G2V	8,220	H 8. 3.18
	普通ポンプ車	土 88に6424	イ ス ズ	KC-NKS71GR	4,570	H 9.12. 5
	救急車	土 830は 119	ニ ッ サ ン	TC-FPWGE50改	3,490	H16. 1.19
	司令車	土 800す 864	ニ ッ サ ン	UA-TC24	1,990	H15. 9. 1
	ボートトレーラー	土 88な 53	EZローダー	—	—	H 4. 2.14
新河分署	化学車	土 830さ2012	日 野	LKG-FH1ALAA改	8,860	H24. 2.15
	水槽付ポンプ車	土 88さ2315	イ ス ズ	KC-FSR33G4V改	8,220	H 9.12.12
	水槽付ポンプ車	土 88さ2163	イ ス ズ	KC-FSR33G2V改	8,220	H 8.11.22
	救急車	土 830つ 66	ニ ッ サ ン	CBF-FPWGE50改	3,490	H22. 2.15
	連絡車	土 800す6647	ニ ッ サ ン	DBA-Y12	1,490	H 20. 1.9
	ボートトレーラー	土 800る1054	シーマリントレーラ	—	—	H22. 8.12
桜東分署	水槽付ポンプ車	土 88さ2316	イ ス ズ	KC-FSR33G4V改	8,220	H 9.12.12
	普通ポンプ車	土 830そ 56	日 野	BDG-XZU378M	4,000	H 23.1. 7
	救急車	土 830ゆ 119	ニ ッ サ ン	CBF-FPWGE50改	3,490	H21. 1.15
	連絡車	土 88せ6375	ニ ッ サ ン	GA-VEW10	1,590	H11. 2.23
	資材搬送車	土 44ね6184	ト ヨ タ	M-YY61	1,990	S62. 2.26
龍西所	水槽付ポンプ車	土 800は 969	ミ ツ ビ シ	PDG-FL63FX改	7,540	H20. 1.22
	救急車	土 830て 64	ト ヨ タ	CBF-TRH226S	2,690	H23.1. 21
	連絡車	土 800さ6655	ニ ッ サ ン	TC-VW11	1,760	H13. 6.21
	非常用救急車	土 88に4365	ト ヨ タ	GB-UZH132S	3,960	H 9. 1.16
牛東所	水槽付ポンプ車	土 800は 919	ミ ツ ビ シ	PA-FL63FX改	7,540	H19. 2.21
	救急車	土 800す6255	ト ヨ タ	CBF-TRH226S	2,690	H19. 3.14
	連絡車	土 88せ4288	ト ヨ タ	GA-ET196V改	1,490	H 7. 8.23
	非常用消防車	土 88す9944	イ ス ズ	U-FRR32G1V改	7,120	H 6.12.12
美浦所	梯子車	土 88さ2156	日 野	KC-FF1JKBA改	7,960	H 8.11. 5
	水槽付ポンプ車	土 88さ2030	イ ス ズ	KC-FSR33G2V	8,220	H 8. 3.18
	救急車	土 800さ7635	ト ヨ タ	GE-VCH22S	3,370	H13.11. 9
	連絡車	土 800す 857	ニ ッ サ ン	UA-WFY11	1,490	H15. 8.29
	ボートトレーラー	土 800る1053	シーマリントレーラ	—	—	H22. 8. 2

圏域内市町村別消防水利施設設置状況

平成24年4月1日現在

種別 市町村名	消防水利 現有数	防火水槽			消火栓		その他の 水利 プール 自然水利
		公設	公設耐震 飲料水兼用	私設	公設	私設	
龍ヶ崎市	931	375	3	41	500	12	8
牛久市	961	398	3	11	549		1
稲敷市	1,253	530	4	60	659		11
利根町	410	149	2		259		4
河内町	238	53		4	181		6
美浦村	557	116		69	327	45	1
合計	4,350	1,621	12	185	2,475	57	31

総 出 場 状 況

種 別		件 数	車 両 数	延 人 員	
火 災	建 物	47	336	1,174	
	林 野	7	43	157	
	車 両	9	40	144	
	航 空 機				
	船 舶				
	そ の 他	17	58	187	
	火 災 合 計	80	477	1,662	
救 急 支 援		964	1,001	3,683	
風 水 害 等		13	15	51	
演 習 訓 練		284	355	1,212	
広 報 活 動 ・ 訓 練 指 導		536	758	2,342	
警 防 調 査		1,142	1,167	3,577	
火 災 調 査		77	115	455	
特 別 警 戒		12	13	47	
捜 索		1	1	3	
予 防 査 察		1,024	1,129	3,607	
そ の 他	非 火 災	誤 報 ・ 誤 認 等	40	78	287
		い た ず ら			
		自 火 報 調 査	18	19	80
		緊 急 通 報 安 否 確 認	49	51	196
		そ の 他	215	340	1,046
		非 火 災 合 計	322	488	1,773
	危 険 排 除	72	86	306	
	各 種 検 査	291	369	1,022	
	各 種 調 査	181	191	602	
	蜂 の 巣 駆 除	2	2	7	
	危 険 物 流 出 事 故	6	13	32	
	圏 域 外 応 援 出 場	5	7	28	
	そ の 他	595	694	1,719	
	そ の 他 の 合 計	1,474	1,850	5,489	
	合 計		5,607	6,881	22,128

※この頁の火災出場件数には、事後覚知による火災(6件)は含まれません。

※救急・救助出動状況については、救急救助関係に記載しています。

所属別火災出場状況

管内別	種別	建物火災		林野火災		車両火災		その他の火災		計	
		車両	人員	車両	人員	車両	人員	車両	人員	車両	人員
	区別 車両別	台	人	台	人	台	人	台	人	台	人
消防本部	指揮隊車	7	23					1	4	8	27
	資材運搬車										
	警防車										
	その他の車両										
龍ヶ崎署	化学車										
	救助工作車	23	88	2	9	3	11	2	8	30	116
	水槽付ポンプ車	21	86	5	20	6	24	5	20	37	150
	普通ポンプ車	20	66	4	12	5	16	4	13	33	107
	司令車	11	30	1	4	1	3	1	4	14	41
救急車	7	21			1	3			8	24	
龍西所	水槽付ポンプ車	16	68	3	10	1	4	1	5	21	87
	救急車	2	6	1	5			1	3	4	14
	連絡車	1	3					1	1	2	4
河内所	水槽付ポンプ車	12	50					2	7	14	57
	救急車	2	7					1	4	3	11
	連絡車	2	2			1	3			3	5
牛久署	梯子車	1	2							1	2
	水槽付ポンプ車	16	75	1		2	10	3	12	22	97
	普通ポンプ車	24	94		5	4	15	5	21	33	135
	司令車	8	23					2	6	10	29
	救急車	6	19				3			6	22
牛東所	水槽付ポンプ車	11	48	3	15	1	5	2	7	17	75
	救急車	6	20			1	4			7	24
	連絡車	1	2			1		1	2	3	4
江戸崎署	救助工作車	20	55	1	2		3	3	8	24	68
	水槽付ポンプ車	21	72	1	3	1	10	4	14	27	99
	普通ポンプ車	12	40	1	4	3	9	4	12	20	65
	司令車	13	35	1	2	3	2	4	10	21	49
	救急車	4	12			1		1	3	6	15
	その他の車両	4	8							4	8
桜東分署	水槽付ポンプ車	5	21	1	3		4	3	11	9	39
	普通ポンプ車	4	13			1		4	14	9	27
	救急車	2	6							2	6
	連絡車	3	6							3	6
新利根所	水槽付ポンプ車	14	58	2	7			1	4	17	69
	救急車	7	21	1	3	1	3			9	27
	連絡車	1	1			1	3			2	4
美浦所	梯子車	1	3							1	3
	水槽付ポンプ車	9	40	3	13	2	9	5	22	19	84
	救急車	1	3			1	5			2	8
	連絡車	1	3							1	3
利根署	水槽付ポンプ車	8	32							8	32
	普通ポンプ車	4	12					1	4	5	16
	救急車	2	6					1	3	3	9
	司令車	2	5							2	5

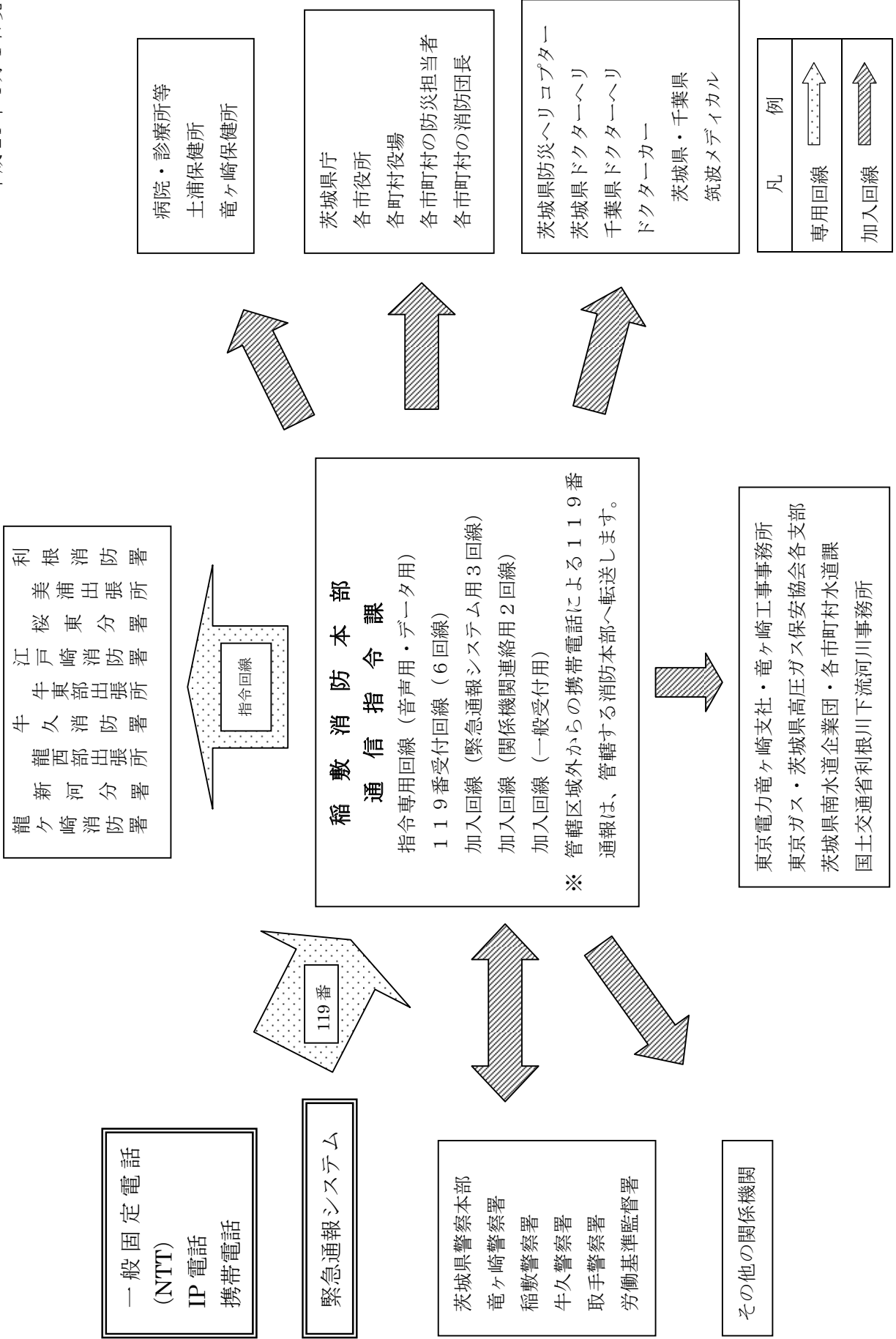
通 信 施 設 状 況

平成 24 年 4 月 1 日現在

装 置 名		数 量	備 考
指 令 装 置	指 令 台	2 台	分離設置型
	自 動 出 動 指 定 装 置	1 式	
	地 図 検 索 装 置	2 台	
	長 時 間 録 音 装 置	1 台	
	非 常 用 指 令 装 置	1 台	
	指 令 制 御 装 置	1 式	
指 揮 台	指 揮 台	1 台	指令台同機能型
	地 図 等 検 索 装 置	1 台	
表 示 盤	車 両 運 用 表 示 盤	1 面	70 インチ液晶プロジェクタ
	支 援 情 報 表 示 盤	1 面	LED 固定表示方式
	多 目 的 情 報 表 示 装 置	1 面	液晶ディスプレイ 9 面構成
無 線 統 制 台	無 線 統 制 台	1 台	1 2 CH 統制部／個別部 6 CH
	無 線 拡 張 台	1 台	個別部 4 CH
指 令 伝 送 装 置	指 令 情 報 送 信 装 置	1 式	
気 象 情 報 収 集 装 置		1 式	
災 害 情 報 等 自 動 案 内 装 置		1 式	音声合成連動
順 次 指 令 装 置		1 式	音声合成連動、Eメール対応
音 声 合 成 装 置		1 式	規則・蓄積併用方式
出 動 車 両 運 用 管 理 装 置		1 式	Ⅱ型
シ ス テ ム 監 視 装 置		1 式	
電 源 設 備	無 停 電 電 源 装 置	1 式	5 KVA× 2 系統
	直 流 電 源 装 置	1 式	DC-4 8 V
	非 常 用 発 動 発 電 機	1 式	7 5 KVA
	誘 導 雷 防 止 装 置	1 式	
統 合 型 位 置 情 報 受 信 装 置		1 式	
1 1 9 受 信 F A X		1 式	
無 線 設 備		1 式	基地局装置
消 防 情 報 支 援 シ ス テ ム		1 式	Web サーバ方式
茨 城 県 救 急 医 療 情 報 コ ン ト ロ ー ル 装 置		1 式	茨城県貸与
茨 城 県 防 災 行 政 無 線 装 置		1 式	茨城県貸与
災 害 弱 者 緊 急 通 報 受 信 装 置		1 式	転送機能付
茨 城 県 防 災 情 報 シ ス テ ム 端 末 装 置		1 式	茨城県貸与

通 信 系 統

平成 24 年 4 月 1 日現在



無線局一覧表

【基地局】

名 称	周 波 数
いなしきしょうぼう	専用波 151.63MHz 救急波 T153.11MHz R149.11MHz 全国波 150.73MHz 県内波 153.53MHz
いなしきしょうぼう うしく	専用波 151.63 MHz 救急波 T153.11MHz R149.11MHz
いなしきしょうぼう えどさき	専用波 151.63 MHz 救急波 T153.11MHz R149.11MHz

【移動局】

所属	名 称	積載車両	携 帯 局 名 称	備 考
消 防 本 部	いなしき1 いなしき501	指 揮 隊 車	いなしき 101、102	指揮本部用
龍 ヶ 崎 消 防 署	いなしきかがく1 いなしききゅうじょ1 りゅうがさきはんそう1 りゅうがさき1 りゅうがさき2 りゅうがさき3 りゅうがさき4 りゅうがさききゅうきゅう1 りゅうがさききゅうきゅう3 りゅうがさきしれい1 いなしき301	化 学 車 救 助 工 作 車 搬 送 車 1 号 車 2 号 車 3 号 車 4 号 車 救 急 車 救 急 車 司 令 車	いなしききゅうじょ 101、102 りゅうがさき 101、103、105 りゅうがさき 102 りゅうがさき 104、106 りゅうがさき 107	指揮本部用
新 河 分 署	いなしきかがく2 しんかわ1 しんかわ2 しんかわきゅうきゅう1 しんかわしれい1 いなしき305	化 学 車 1 号 車 2 号 車 救 急 車 連 絡 車	しんかわ 101、102 しんかわ 103、104	指揮本部用
龍 ヶ 崎 西 部 出 張 所	りゅうがさき5 りゅうがさききゅうきゅう2 りゅうがさきしれい2 いなしききゅうきゅう1	1 号 車 救 急 車 連 絡 車 救急予備車	りゅうがさきせいぶ 101、102	

所属	名 称	積載車両	携 帯 局 名 称	備 考
牛久 久 消 防 署	いなしきはしご1 うしく1 うしく2 うしく3 うしくきゅうきゅう1 うしくきゅうきゅう3 うしくしれい1 いなしき302	梯子車 1号車 2号車 3号車 救急車 救急車 司令車	いなしきはしご101 うしく101、102 うしく103 うしく105 いなしきはしご102 うしく104	指揮本部用
牛久 東 部 出 張 所	うしく4 うしくきゅうきゅう2 うしくしれい2 いなしき6	1号車 救急車 連絡車 予備車	うしくとうぶ101 うしくとうぶ102	
江 戸 崎 消 防 署	いなしききゅうじょ2 えどさき1 えどさき2 えどさききゅうきゅう1 えどさきしれい1 いなしききゅうきゅう2 いなしき303	救助工作車 1号車 2号車 救急車 司令車 救急予備車	いなしききゅうじょ201、202 えどさき101、103 えどさき102、104 えどさき106 えどさき105	指揮本部用
桜 東 分 署	おうとうはんそう1 おうとう1 おうとう2 おうとうきゅうきゅう1 おうとうしれい1 いなしき306	搬送車 1号車 2号車 救急車 連絡車	おうとう101、102 おうとう103、104	指揮本部用
美 浦 出 張 所	いなしきはしご2 みほ1 みほきゅうきゅう1 みほしれい1	梯子車 1号車 救急車 連絡車	みほ101 みほ102、103 みほ104	
利 根 消 防 署	とね1 とね2 とねきゅうきゅう1 とねしれい1 いなしき304	1号車 2号車 救急車 司令車	とね101、105 とね102、104 とね103	指揮本部用

119番着信件数

区分 \ 月別	月別												合計
	1	2	3	4	5	6	7	8	9	10	11	12	
一般回線	661	495	739	579	501	526	612	569	578	538	534	604	6,936
携帯電話	425	319	607	374	383	368	415	444	428	381	420	429	4,993
I P 電話	268	231	323	211	226	221	265	317	284	222	225	266	3,059
月 計	1,354	1,045	1,669	1,164	1,110	1,115	1,292	1,330	1,290	1,141	1,179	1,299	14,988

災害出場指令件数

区分 \ 月別	月別												合計	
	1	2	3	4	5	6	7	8	9	10	11	12		
火 災	26	22	31	25	9	4	19	11	13	23	6	15	204	
救 急	937	717	885	741	724	810	850	923	823	795	803	900	9,908	
救 助	1	4	9	2	5	3	3	1	3	3	4	4	42	
その他	危険物 排除	3	4	4	4	6	8	4	7	5	2	10	6	63
	自火報 動	1	2	4		2			4	1	1	2	5	22
	その他	47	20	54	42	28	28	40	26	69	31	35	42	462
月 計	1,015	769	987	814	774	853	916	972	914	855	860	972	10,701	

緊急通報受信状況

種別	市町村別	龍ヶ崎市	牛久市	稲敷市	利根町	河内町	美浦村	合計
救急出場（緊急通報）		49	42	22	9	5	10	137
協力員等出向（緊急通報）		1					1	2
誤報（緊急通報）		121	50	80	38	61	31	381
消防車出場（安否確認）		13	7	6	2	8	2	38
相談		37	8	10	11	20	2	88
テスト通報		708	99	225	311	122	91	1,556
電池切れ（停復電含む）		101	67	104	48	74	49	443
その他		21	36	17	30	11	3	118
合計		1,051	309	464	449	301	189	2,763

気象警報注意報発令調

種別	月別 区分	1	2	3	4	5	6	7	8	9	10	11	12	計
		注 意 報 等	強風注意報	5	4	6	9	3	1	2		3	2	1
大雨注意報			1	1	6	10	8	12	16	6	6	1	1	68
雷注意報			4	3	10	10	11	17	22	10	7	2	1	97
洪水注意報			1		6	4	6	11	12	5	4	2	1	52
乾燥注意報	17			5	4								1	27
濃霧注意報			5	2	3	7	14	5	10	9	7	8	2	72
霜注意報				1	12						2	12		27
低温注意報	15		4	5									7	31
大雪注意報			2											2
着雪注意報			2											2
大雨に関する情報					3	3	1							7
大雨と雷に関する情報					5	2	2		4		3			16
地震・津波に関する情報	12			269	9	40	41	43	48	35	19	19	26	561
利根川水系洪水予報								1						1
竜巻注意情報					13		4	4	5	5	2			33
火災気象通報	30			15	14	2	1	1			2		5	70
台風に関する情報			6											6
高温注意情報								5	8	1				14
低気圧に関する情報	1		7											8
雷に関する情報														
大雨と暴風に関する情報										1				1
低温に関する情報														
台風に関する情報			6					3		1				10
大雪に関する情報	1		12											13
強風に関する情報														
雷と突風に関する情報														
警 報	暴風警報									1				1
	大雨警報							3	2	2				7
	波浪警報													
	暴風雪警報													
	洪水警報							2	1	3				6
	大雪警報													
合	計	81	54	307	94	81	89	109	128	82	54	45	48	1,172

月別風速・気温・湿度・雨量調

消防本部指令課観測

風 速 (m)

月 別		1	2	3	4	5	6	7	8	9	10	11	12
最大風速	7 m未満	4	4	1	1		4	2	2	1	3	12	6
	7 m以上10 m未満	7	9	7	7	11	17	11	17	14	14	11	12
	10 m以上15 m未満	13	11	14	11	14	7	13	12	11	11	6	8
	15 m以上	7	4	9	11	6	2	5		4	3	1	5
平均風速		2.5	2.5	2.9	3.5	3.2	2.5	3.1	2.5	3.0	2.4	1.8	2.3

気 温 (°C)

月 別	1	2	3	4	5	6	7	8	9	10	11	12
最 高	12.6	19.1	18.2	24.1	26.7	33.3	34.8	36.8	33.5	28.0	21.4	16.0
最 低	-5.3	-3.6	-2.9	1.2	10.7	10.5	16.6	19.0	12.9	6.5	1.2	-2.8
平 均	3.0	5.2	6.3	12.9	17.2	21.5	26.0	26.2	23.8	17.7	12.4	5.1

湿 度 (%)

月 別	1	2	3	4	5	6	7	8	9	10	11	12
最 高	93.3	98.0	98.0	97.6	98.1	98.2	98.1	98.4	98.5	98.5	98.6	98.5
最 低	14.5	19.5	17.0	13.1	16.1	35.3	41.6	50.6	38.0	28.1	30.3	27.3
平 均	51.4	71.0	64.1	67.2	78.6	85.7	83.3	87.4	86.0	83.1	84.5	75.1

雨 量 (mm)

月 別	1	2	3	4	5	6	7	8	9	10	11	12
総雨量	2.5	122.0	77.5	40.5	206.0	111.0	129.0	101.5	186.5	143.0	82.0	46.0

火 災 概 況

項目		区分	平成21年	平成22年	平成23年	前年比
火災件数(件)			85	96	86	△10
火災種別	建物(件)		60	62	51	△11
	林野(件)		1	4	7	3
	車両(件)		8	6	10	4
	船舶(件)					
	航空機(件)					
	その他(件)		16	24	18	△6
焼損棟数	合計(棟)		78	116	84	△32
	全焼(棟)		21	39	24	△15
	半焼(棟)		8	5	12	7
	部分焼(棟)		23	29	18	△11
	ぼや(棟)		26	43	30	△13
焼損面積	建物(床㎡)		2,310	4,727	3,125	△1,602
	建物(表㎡)		209	209	197	△12
	林野(a)		13	7	97	90
	車両(台)		10	18	37	19
罹災世帯数(世帯)			49	61	46	△15
罹災人員(人)			123	157	123	△34
死傷者	死者(人)		4	5	2	△3
	負傷者(人)		17	24	14	△10
損害額(千円)			404,764	345,664	259,805	△85,859

市 町 村 別 火 災 概 要

市町村別		龍 ヶ 崎 市	牛 久 市	稲 敷 市	利 根 町	河 内 町	美 浦 村	合 計
種 別								
合 計		28	20	27	4	3	4	86
建 物		14	12	17	3	3	2	51
林 野		4		2			1	7
車 両		5	2	3				10
船 舶								
航 空 機								
そ の 他		5	6	5	1		1	18
建 物 焼 損 棟 数	合 計	15	15	32	11	9	2	84
	全 焼	1	3	10	7	3		24
	半 焼	2	2	7	1			12
	部分焼	2	7	6	1	1	1	18
	ぼ や	10	3	9	2	5	1	30
建 物 焼 損 面 積 (㎡)	床面積	380	294	1,516	659	276		3,125
	表面積	8	77	89	8	13	2	197
林 野 (a)		67		27			3	97
車 両 (台)		7	9	16	3	2		37
火災損害額 (千円)		48,242	41,812	101,475	33,720	34,486	70	259,805
罹 災 状 況	世 帯	11	10	14	4	4	3	46
	人 員	25	26	35	10	17	10	123
死 傷 者	死 者		1	1				2
	負 傷 者	3	2	6		1	2	14

月別火災種別

月別 種別	1月	2月	3月	4月	5月	6月	7月	8月	9月	10月	11月	12月	合計
建物火災	3	7	7	5	1	2	4	6	5	5	1	5	51
林野火災	1		2	3								1	7
車両火災	1	1	1		2		1	1		1	1	1	10
船舶火災													
航空機火災													
その他の火災	7	2	2	1	2		2					2	18
合計	12	10	12	9	5	2	7	7	5	6	2	9	86

曜日別火災種別

曜日別 種別	日曜日	月曜日	火曜日	水曜日	木曜日	金曜日	土曜日	合計
建物火災	4	8	5	9	13	9	3	51
林野火災	2	1		1	1		2	7
車両火災	3		1	1	1	3	1	10
船舶火災								
航空機火災								
その他の火災	5	2		3	3	1	3	17
合計	14	11	6	14	18	13	9	85

※不明1件（その他の火災1件）

時間帯別火災種別

時間帯別 種別		1	2	3	4	5	6	7	8	9	10	11	12	13	14	15	16	17	18	19	20	21	22	23	計
建物火災	2	2	2		1		1		4	1	3	3	3	9	5	3	2	1	3	1			4	50	
林野火災													1	2		3	1								7
車両火災	1		1						2			1				2	1					1	1	10	
船舶火災																									
航空機火災																									
その他の火災			1			1				1	1	3	2		1	2	2						2	1	17
合計	3	2	4			2		1	2	5	2	7	6	3	12	9	9	3	1	3	1	1	2	6	84

※不明2件（建物火災1件、その他の火災1件）

火災種別出火原因

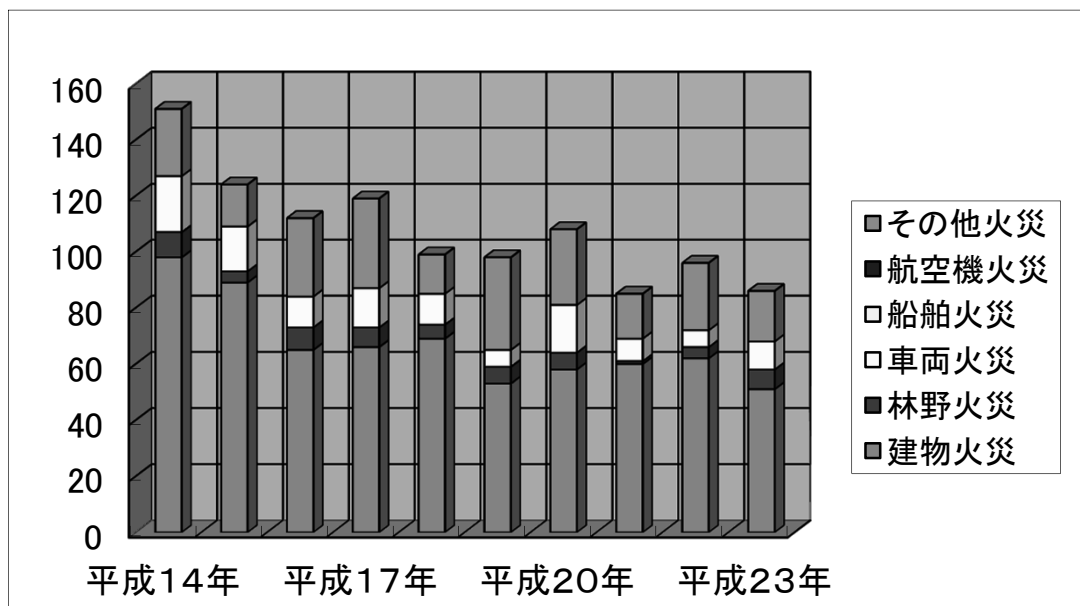
火災種別 出火原因	建物火災	林野火災	車両火災	船舶火災	航空機 火災	その他 火災	合 計
たばこ	3						3
こんろ	3						3
こんろ(天ぷら)	6						6
かまど							
風呂かまど							
炉							
焼却炉						1	1
ストーブ	5						5
こたつ							
ボイラー							
煙突・煙道							
排気管			3				3
電気機器							
電気装置			1				1
電灯・電線等の配線	2					2	4
内燃機関							
配線器具							
火遊び	1	1					2
マッチ・ライター			1			1	2
たき火	6	1	1			6	14
溶接機・溶断機	1						1
灯火	1						1
衝突の火花							
取灰							
火入れ							
放火		2	1			2	5
放火の疑い	3	2	1			2	8
その他	3					1	4
不明	17	1	2			3	23
合 計	51	7	10			18	86

過去5年間の火災原因状況

順位 年・件数	1 位	2 位	3 位	4 位	5 位
平成23年 総件数 86件	たき火 14件	放火 (疑い含む) 13件	こんろ (天ぷら含む) 9件	ストーブ 5件	電灯等の配線 4件
平成22年 総件数 96件	放火 (疑い含む) 23件	こんろ (天ぷら含む) 11件	たばこ 7件	電灯・電線等 の配線 7件	たき火 5件
平成21年 総件数 85件	放火 (疑い含む) 13件	たばこ 11件	こんろ (天ぷら含む) 9件	焼却炉 5件	ストーブ 火遊び等 4件
平成20年 総件数 108件	たき火 16件	放火 (疑い含む) 13件	こんろ (天ぷら含む) 10件	電灯・電線等 の配線 8件	たばこ 5件
平成19年 総件数 98件	放火 (疑い含む) 15件	こんろ (天ぷら含む) 15件	たき火 13件	たばこ 8件	電灯・電線等 の配線 7件

過去10年間の火災件数推移

種別 年別	建物 火災	林野 火災	車両 火災	船舶 火災	航空機 火災	その他の 火災	合計
平成14年	98	9	20			24	151
平成15年	89	4	16			15	124
平成16年	65	8	11			28	112
平成17年	66	7	14			32	119
平成18年	69	5	11			14	99
平成19年	53	6	6			33	98
平成20年	58	6	17			27	108
平成21年	60	1	8			16	85
平成22年	62	4	6			24	96
平成23年	51	7	10			18	86



市町村別救急出場状況

市町村別 事故種別		市町村別							合 計
		龍 ヶ 崎 市	牛 久 市	稲 敷 市	利 根 町	河 内 町	美 浦 村	圏 外	
火災		20	13	21	4	3	2		63
自然災害		4	10	7	2	1			24
水難事故		3	1	5		1	2		12
交通事故		384	436	204	42	43	50	5	1,164
労働災害		30	20	34	2	4	18		108
運動競技		27	21	13	3		8		72
一般負傷		397	377	279	102	57	93		1,305
加害事故		39	18	10	1	2	5		75
自損行為		36	36	24	9	7	7		119
急病		1,907	1,890	1,468	486	329	443		6,523
その他	転院	189	191	85	12		55		532
	医師搬送								
	資機材搬送		4	3		1			8
	その他	24	16	12	13	6	2		73
計		3,060	3,033	2,165	676	454	685	5	10,078

月別救急出場状況

月別 事故種別		月別												合 計
		1 月	2 月	3 月	4 月	5 月	6 月	7 月	8 月	9 月	10 月	11 月	12 月	
火災		4	8	11	4	4	2	6	7	5	5	2	5	63
自然災害				22	2									24
水難事故		1	1		1		1	3			2	1	2	12
交通事故		89	93	82	74	90	117	111	119	74	105	112	98	1,164
労働災害		6	7	6	12	3	18	7	5	8	7	13	16	108
運動競技		6	7	4	6	6	3	11	6	5	12	5	1	72
一般負傷		127	80	120	110	80	108	106	110	102	124	99	139	1,305
加害事故		7	2	7	8	6	7	8	7	2	7	7	7	75
自損行為		9	9	11	11	12	8	8	15	6	11	11	8	119
急病		632	486	586	484	491	500	554	628	579	496	513	574	6,523
その他	転院	60	35	43	35	42	52	48	45	38	38	44	52	532
	医師搬送													
	資機材搬送			8										8
	その他	5	2	2	9	6	6	10	3	12	6	8	4	73
計		946	730	902	756	740	822	872	945	831	813	815	906	10,078

曜日別救急出場状況

事故種別 曜日別	火 災	自然 災害	水 難 事故	交 通 事 故	労 働 災 害	運 動 競 技	一 般 負 傷	加 害 事 故	自 損 行 為	急 病	そ の 他	計
月	10	3	1	156	13	3	185	15	21	931	94	1,432
火	8			172	19	4	184	8	15	917	83	1,410
水	11	1	2	188	21	7	206	9	18	911	95	1,469
木	16		3	145	18	4	171	6	16	962	92	1,433
金	9	17		159	11	2	179	10	21	880	102	1,390
土	5	1	4	188	16	20	188	15	15	987	99	1,538
日	4	2	2	156	10	32	192	12	13	935	48	1,406
計	63	24	12	1,164	108	72	1,305	75	119	6,523	613	10,078

時間帯別救急出場状況

事故種別 時間帯別	火 災	自然 災害	水 難 事 故	交 通 事 故	労 働 災 害	運 動 競 技	一 般 負 傷	加 害 事 故	自 損 行 為	急 病	そ の 他	計
0～2	9			31	1		38	13	7	376	12	487
2～4	4			19	2		30	10	6	324	4	399
4～6	3			28	2		27	1	4	339	10	414
6～8	2	1	5	124	4		97	2	9	475	15	734
8～10	4	1		159	21	8	178	4	12	819	93	1,299
10～12	3	1		109	31	30	173	2	12	675	132	1,168
12～14	6	1	1	125	15	19	143	7	12	608	95	1,032
14～16	7	9	4	140	14	13	145	3	9	585	69	998
16～18	10	8	2	176	12	2	135	5	13	548	91	1,002
18～20	7	2		129	3		147	3	13	675	50	1,029
20～22	3	1		72	2		114	13	8	612	30	855
22～24	5			52	1		78	12	14	487	12	661
計	63	24	12	1,164	108	72	1,305	75	119	6,523	613	10,078

事故種別年齢区分搬送状況

事故種別 年齢区分	火 災	自 然 災 害	水 難 事 故	交 通 事 故	労 働 災 害	運 動 競 技	一 般 負 傷	加 害 事 故	自 損 行 為	急 病	そ の 他	計
新生児										2	18	20
乳幼児				28			123	1		303	16	471
少年		2		162	2	50	71	2	1	167	12	469
成人	6	7		759	87	23	335	42	60	2,185	214	3,718
老人	2	11	4	238	18	3	724	19	20	3,515	271	4,825
計	8	20	4	1,187	107	76	1,253	64	81	6,172	531	9,503

事故種別傷病程度別搬送状況

事故種別 程度区分	火 災	自 然 災 害	水 難 事 故	交 通 事 故	労 働 災 害	運 動 競 技	一 般 負 傷	加 害 事 故	自 損 行 為	急 病	そ の 他	計
死亡				10	1	1	9		16	164	1	202
重症		2	1	39	10	1	84	5	12	591	170	915
中等症	1	8	2	113	40	12	314	10	23	2,223	301	3,047
軽症	7	10	1	1,025	56	62	845	49	30	3,188	58	5,331
その他							1			6	1	8
計	8	20	4	1,187	107	76	1,253	64	81	6,172	531	9,503

救急隊員の行った応急処置件数調

事故種別	応急処置区分 対象急 人員置	止 血	固 定	人工呼 吸	胸骨圧迫		心肺蘇生		酸 素 吸 入	気道確保				被 覆	保 温	
					うち 自動	うち 自動	*1	*2		*3	*4					
急病	6,168	20	40	66	6		235	7	1,673	381	7	16	37	8	42	4,739
交通事故	1,186	23	934	2			8		112	12			3		268	664
一般負傷	1,251	71	274	5			11	1	102	24		6	1	1	348	848
その他	881	29	158	10	1		25		281	36			2		113	640
計	9,486	143	1,406	83	7	0	279	8	2,168	453	7	22	43	9	771	6,891

事故種別	応急処置区分	在宅療法継続			シヨック による 血圧保 持ツ	除 細 動	静 脈 路 確 保 (輸 液)	応 急 の 処 置 の	血 圧 測 定	音 聴 診 器 に よ る 心 音 の 聴 取	酸 素 測 定 和	心電図		薬 剤 投 与
		*A	*B	*C								うち 伝送		
急病	72	5	11	51		22	50	5,689	5,772	6,039	5,927	4,159		4
交通事故							875	1,140	1,160	1,168	273			
一般負傷	6			5			4	1,017	1,156	1,208	1,221	346		
その他	5			5			8	747	827	828	848	433		1
計	83	5	11	61		22	62	8,328	8,895	9,235	9,164	5,211		5

* 1、経鼻エアウェイを使用して気道確保を行った件数を内数として記載

* 2、喉頭鏡・鉗子等による異物除去を行った件数を内数として記載

* 3、救急救命士がラリングアルマスク等を使用して気道確保を行った件数を内数として記載

* 4、救急救命士が気管内挿管を行った件数を内数として記載

* A、在宅中心静脈栄養管理・在宅化学療法等により点滴が施されている傷病者に対し応急処置等を行った件数を内数として記載

* B、気管切開孔又は気道瘻・人工肛門等の外瘻が施されている傷病者に対して応急処置等を行った件数を内数として記載

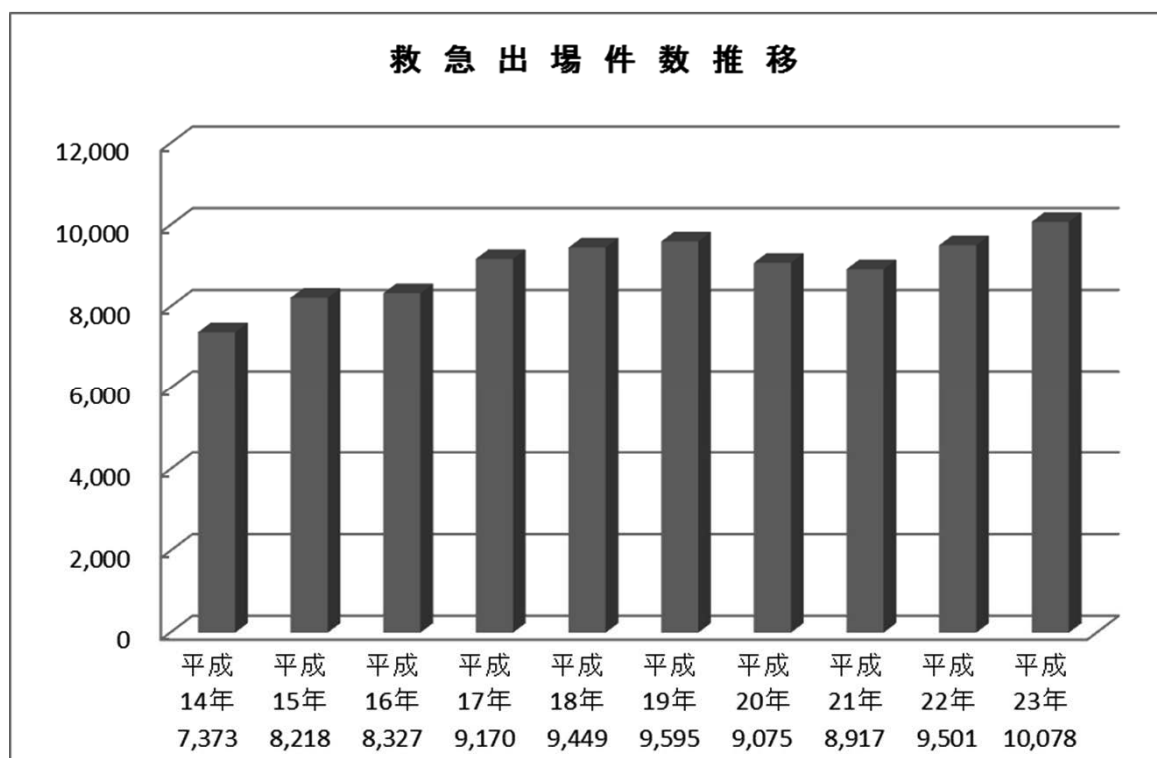
* C、* A・* B以外の傷病者に対し応急処置等を行った件数を内数として記載

市町村別救急発生状況推移

市町村名	年別 区分	平成	平成	平成	平成	平成	平成	平成	平成	平成	平成
		14 年	15 年	16 年	17 年	18 年	19 年	20 年	21 年	22 年	23 年
龍ヶ崎市	出場件数	2,322	2,657	2,567	2,801	3,036	2,928	2,804	2,739	2,847	3,060
	搬送件数	2,171	2,501	2,392	2,605	2,830	2,734	2,596	2,518	2,633	2,829
	搬送人員	2,260	2,575	2,456	2,680	2,889	2,796	2,656	2,573	2,684	2,879
牛久市	出場件数	2,010	2,108	2,270	2,638	2,638	2,758	2,707	2,549	2,778	3,033
	搬送件数	1,896	1,998	2,143	2,518	2,491	2,586	2,514	2,346	2,599	2,825
	搬送人員	1,990	2,096	2,219	2,598	2,558	2,660	2,591	2,407	2,652	2,875
稲敷市	出場件数	1,601	1,904	1,897	1,993	2,111	2,212	1,923	2,036	2,111	2,165
	搬送件数	1,510	1,802	1,765	1,871	1,969	2,095	1,823	1,912	1,982	2,007
	搬送人員	1,581	1,918	1,849	1,934	2,007	2,147	1,860	1,981	2,038	2,036
利根町	出場件数	468	542	549	601	587	560	527	573	591	676
	搬送件数	435	517	516	578	544	527	497	541	552	620
	搬送人員	449	528	525	589	551	530	500	547	559	624
河内町	出場件数	413	397	418	428	436	419	399	414	445	454
	搬送件数	382	375	394	413	400	388	375	374	422	419
	搬送人員	414	389	421	428	414	395	386	384	430	424
美浦村	出場件数	559	607	624	708	636	718	712	600	722	685
	搬送件数	529	578	582	654	599	673	654	560	667	657
	搬送人員	542	597	599	674	605	685	665	568	674	663
圏外	出場件数		3	2	1	5		3	6	7	5
	搬送件数		2	2		2		3	4	6	2
	搬送人員		2	2		4		3	4	6	2
総合計	出場件数	7,373	8,218	8,327	9,170	9,449	9,595	9,075	8,917	9,501	10,078
	搬送件数	6,923	7,773	7,794	8,639	8,835	9,003	8,462	8,255	8,861	9,359
	搬送人員	7,236	8,105	8,071	8,903	9,028	9,213	8,661	8,464	9,043	9,503

※平成14年から平成17年稲敷市の出場件数は旧江戸崎町、新利根町、桜川村、東町の総合計による。

救急出場件数推移



救命講習実施状況

普通救命講習Ⅰ		普通救命講習Ⅱ		上級救命講習		その他の講習		合計	
回数	受講者数	回数	受講者数	回数	受講者数	回数	受講者数	回数	受講者数
151	2,081	4	48	2	4	52	1,919	209	4,052

救助事故種別出動件数及び活動件数

区分	事故種別	火災		交通事故	水難事故	風水害等自然災害	機械等による事故	建物等による事故	ガス及び酸欠事故	破裂事故	その他の事故	計
		建物	建物以外									
	出動件数	29	3	60	9	1	2	9	2		15	130
	活動件数	29	3	18	5	1	1	2			8	67

救助事故種別救助人員及び車両搬送人員

区分	事故種別	火災		交通事故	水難事故	風水害等自然災害	機械等による事故	建物等による事故	ガス及び酸欠事故	破裂事故	その他の事故	計
		建物	建物以外									
	救助人員		1	25	4	2	1	2			7	42
搬送車両等の内訳	救急自動車		1	25	1	2	1	1			6	37
	ヘリコプター											
	消防機関のその他車両等											
	消防機関以外の車両等				2							2
	計		1	25	3	2	1	1			6	39

救助事故種別出動人員及び活動人員

区分	事故種別	火災		交通事故	水難事故	風水害等自然災害	機械等による事故	建物等による事故	ガス及び酸欠事故	破裂事故	その他の事故	計
		建物	建物以外									
出動人員	専任救助隊員	107	9	208	41	4	8	17	5		45	444
	兼任救助隊員	45		67	6		3	19			9	149
	消防隊員	505	9	161	80	6	10	13	5		45	834
	救急隊員	87	9	258	34	6	6	28	4		45	477
	計	744	27	694	161	16	27	77	14		144	1,904
活動人員	専任救助隊員	56	9	39	24	4	4				15	151
	兼任救助隊員	19		11	5		3	7			5	50
	消防隊員	198	9	30	43	6	1	2			22	311
	救急隊員	30	9	49	10		3	3			23	127
	計	303	27	129	82	10	11	12			65	639

救助事故種別出動車両台数

区分	事故種別		火 災	交通 事故	水難 事故	風水害 等 自 然災害	機械等 に よ る事故	建物等 に よ る事故	ガス及 び 酸 欠事故	破裂 事故	その他 の事故	計
	建物	建物 以外										
救 助 工 作 車	33	3	59	9	1	2	5	1			14	127
消 防 ポ ン プ 車	117	3	60	12	2	3	7	1			14	219
は し ご 車	1											1
化 学 車												
指 揮 車 ・ 司 令 車	33		1	11		1	1	1			1	49
救 急 自 動 車	28	3	86	11	2	2	9	1			15	157
船 舶				3								3
そ の 他	2			10								12
計	214	9	206	56	5	8	22	4			44	568

救助事故種別活動車両台数

区分	事故種別		火 災	交通 事故	水難 事故	風水害 等 自 然災害	機械等 に よ る事故	建物等 に よ る事故	ガス及 び 酸 欠事故	破裂 事故	その他 の事故	計
	建物	建物 以外										
救 助 工 作 車	17	3	11	4	1	1	2				5	44
消 防 ポ ン プ 車	46	3	11	7	2	1	2				7	79
は し ご 車												
化 学 車												
指 揮 車 ・ 司 令 車	12			6								18
救 急 自 動 車	10	3	16	4	1	1	1				8	44
船 舶				3								3
そ の 他	1			8								9
計	86	9	38	32	4	3	5				20	197

救助事故種別発生場所別出動件数

区分		事故種別		火災	交通 事故	水難 事故	風水害 等自然 災害	機械等 による 事故	建物等 による 事故	ガス及 び酸 欠事故	破裂 事故	その他 の事故	計
		建物	建物 以外										
屋内	住居	22							6	1		3	32
	その他の屋内	7					1		1				9
屋外	道路	高速自動車道											
		その他の道路		3	57							3	63
	水面	内水面				8							8
		外水面				1							1
	山岳												
その他の屋外			3				2	2	1		8	16	
地下													
その他												1	1
計		29	3	60	9	1	2	9	2			15	130

救助事故種別発生場所別活動件数

区分		事故種別		火災	交通 事故	水難 事故	風水害 等自然 災害	機械等 による 事故	建物等 による 事故	ガス及 び酸 欠事故	破裂 事故	その他 の事故	計
		建物	建物 以外										
屋内	住居	22						1	1			1	25
	その他の屋内	7					1						8
屋外	道路	高速自動車道											
		その他の道路		3	18								21
	水面	内水面				5							5
		外水面											
	山岳												
その他の屋外								1			6	7	
地下													
その他												1	1
計		29	3	18	5	1	1	2				8	67

救助事故種別発生場所別救助人員

区分		事故種別		火災	交通 事故	水難 事故	風水害 等自然 災害	機械等 による 事故	建物等 による 事故	ガス及 び酸 欠事故	破裂 事故	その他 の事故	計
		建物	建物 以外										
屋内	住居							1	1			1	3
	その他の屋内						2						2
屋外	道路	高速自動車道											
		その他の道路		1	25								26
	水面	内水面				4							4
		外水面											
	山岳												
その他の屋外								1			6	7	
地下													
その他													
計			1	25	4	2	1	2				7	42

救助隊員の訓練実施状況

区分 訓練種別	実施延回数	実施延人員	実施延時間
体力錬成	535	1,121	542時間
ロープ基本・応用訓練	65	246	63時間
検索・救助訓練	88	405	148時間
各種救助器具取扱	200	826	249時間
各種救助事象想定訓練	163	878	225時間
その他の訓練	371	1,799	469時間
計	1,422	5,275	1,696時間